

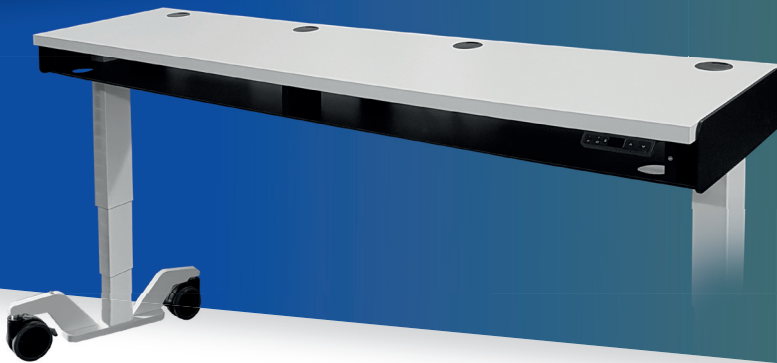
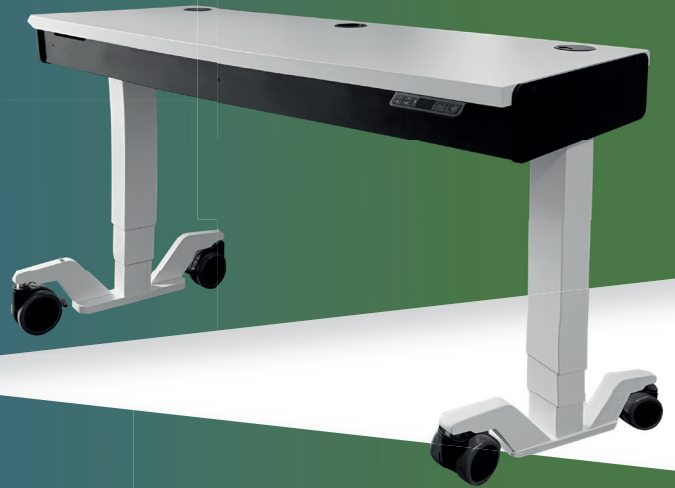
GERÄTETRÄGER

INSTRUMENT TABLES

BLOCK OPTIC

Rondo® Duo

für 2 Geräte
for 2 devices



Rondo® Trio

für 3 Geräte
for 3 devices



Rondo® Quadro

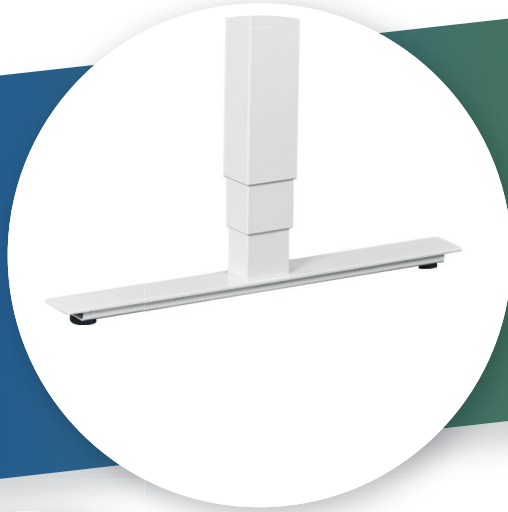
für 4 Geräte
for 4 devices

EIGENSCHAFTEN

- Hubkraft 1600 N
- 2 x 3-fach Steckdose
- 1 x Kabelführung für Stromkabel
- 1 x Netzkabel
- 1 x Bedienelement mit Memory-Funktion und Display
- Kabeldurchführungen im Oberblatt

PROPERTIES

- lifting force 1600 N
- 2 x 3-way socket
- 1 x cable guide for power cable
- 1 x power cable
- 1 x control element with memory function and display
- cable guide in the top blade

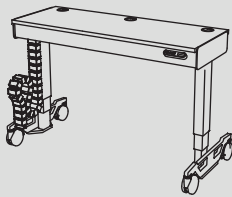


**rollbar oder
feststehend**
rollable or fixed



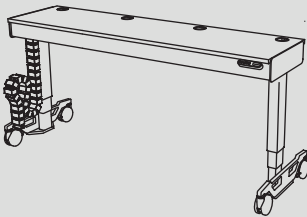
höhenverstellbar
height adjustable

67 - 107 cm



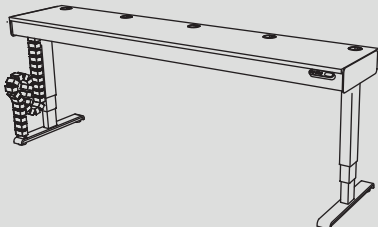
Rondo[®] Duo

120 x 45 cm



Rondo[®] Trio

180 x 45 cm



Rondo[®] Quadro

220 x 45 cm



**BLOCK OPTIC
DESIGN GMBH**
Semerteichstraße 60
44141 Dortmund
Germany

+49(0)231/1087785-0
+49(0)231/1087785-19
info@block-optic.com
www.block-optic.com