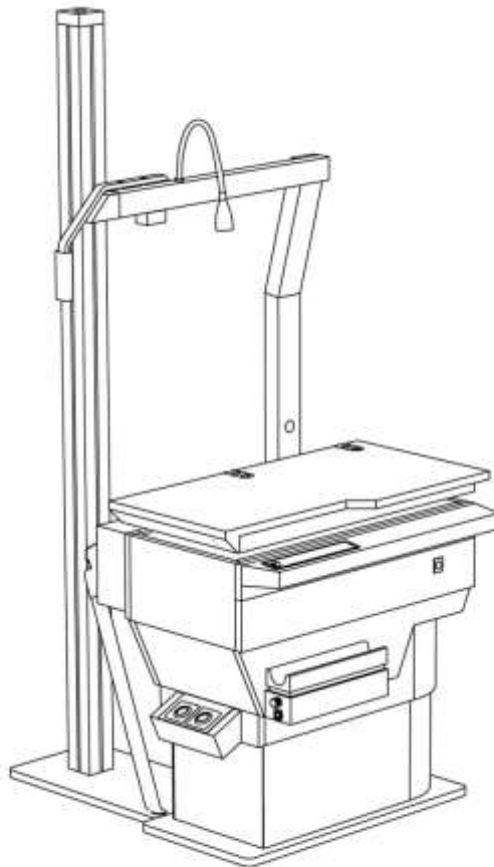


Model "VarioCarat®"



# Bedienungsanleitung

## Untersuchungseinheit VarioCarat®

Musterabbildung  
Originalbetriebsanleitung ab 2015  
Stand: November 2023  
Technische Änderungen vorbehalten!

# Vorwort

Vielen Dank für das Vertrauen, das Sie uns mit dem Kauf dieser Untersuchungseinheit entgegengebracht haben. Mit der Untersuchungseinheit VarioCarat® haben Sie sich für ein modernes, ausgereiftes Produkt entschieden, das nach strengen Qualitätskriterien gefertigt und geprüft wurde. Fortwährende Entwicklung können Veränderungen in Ausführung und Lieferumfang nach sich ziehen. Die Abbildungen in dieser Bedienungsanleitung können deswegen in Einzelfällen von der gelieferten Einheit abweichen. Abgebildet ist die rechtsseitige Ausführung. Bei der linksseitigen Ausführung ist die Anordnung der Einheit entsprechend spiegelverkehrt. Wenn Sie Fragen haben oder weitere Informationen zu Ihrer Untersuchungseinheit wünschen, kontaktieren Sie uns bitte! Unser Serviceteam steht Ihnen gerne zur Verfügung.

# 1 Inhaltsverzeichnis

2	Allgemein.....	1
2.1	Angaben zur Bedienungsanleitung .....	1
2.2	Allgemeine Sicherheitsbestimmungen .....	1
2.3	Symbolerklärung .....	2
2.4	Urheber- und Schutzrechte.....	3
2.5	Haftungsbeschränkung .....	3
2.6	Reparatur und Ersatzteile .....	3
2.7	Garantiebestimmungen .....	3
2.8	Kundendienst .....	3
3	Sicherheit.....	3
3.1	Herstellerverantwortung .....	4
3.2	Betreiberverantwortung .....	4
4	Technische Daten .....	5
4.1	Platzbedarf .....	5
4.2	Anschlusswerte .....	5
4.3	Betriebsbedingungen .....	6
4.4	Typenschild .....	6
5	Lieferung.....	6
5.1	Lieferumfang.....	6
5.2	Optionales Zubehör .....	6
5.3	Verpackung .....	7
6	Montage und elektrischer Anschluss der Untersuchungseinheit .....	7
6.1	Montage.....	7
6.2	Elektrischer Anschluss.....	7
7	Montage von Fremdgeräten auf oder an der Untersuchungseinheit.....	8
8	Grundkonzept.....	8
9	Bedienung.....	9
9.1	Tastatur .....	9
9.2	Funktionen über Tastatur .....	9
9.2.1	Stuhlfunktion .....	9
9.2.2	Tischfunktion .....	10
9.2.3	Beleuchtungsfunktion .....	10
9.2.4	Diverse Funktionen .....	11
9.3	Funktionen der Untersuchungseinheit VarioCarat® .....	11
9.3.1	Höhenverstellung Patientenstuhl.....	11
9.3.2	Tisch und Phoropterschiene elektromotorisch (optional) .....	12
9.3.3	Tischposition 1 (manuell) .....	12

## Model "VarioCarat®"

9.3.4	Tischposition 2 (manuell) .....	13
9.3.5	Phoropterarm mit Phoropterschiene.....	13
9.3.6	Vario-Funktion (optional) .....	15
9.3.7	Wellenablage (optional) .....	16
9.3.8	Ladegerät (optional).....	16
9.3.9	Raumlicht (optional).....	16
9.3.10	Stuhl-Andockstation (optional).....	16
10	Sicherheitseinrichtungen.....	18
10.1	Raumlichtsteuerung über das Dali-Modul .....	18
10.1.1	Dali-Modul-Ausstattung.....	18
10.1.2	Vorgang der Speicherung der Helligkeit .....	18
10.2	Abschaltleiste (ASL).....	19
10.3	Phoropterschiene mit Phoropterarm Neigevorrichtung (optional) .....	20
10.3.1	Sicherheits- und Gebrauchshinweise zu Stuhl und Funktion.....	20
11	Reparaturen.....	21
11.1	Mögliche Fehler .....	22
12	Instandhaltung.....	23
12.1	Wartung .....	23
12.2	Reinigung und Pflege der Untersuchungseinheit.....	24
12.2.1	Desinfektion der Oberflächen der Untersuchungseinheit .....	24
13	Optionale Erweiterungsmöglichkeiten:.....	25
13.1.1	Beleuchtung.....	25
13.1.2	Einheit .....	25
13.1.3	Multifunktionssäule .....	25
13.1.4	Phoropterschiene mit Phoropterarm .....	25
13.1.5	Stuhl.....	25
13.1.6	Schreibtisch.....	25
13.1.7	Tischoberblatt .....	25
14	Anhang.....	26
14.1	Klassifizierung .....	26
14.2	Entsorgung .....	26
14.3	Hinweis und Herstellererklärung bezüglich elektromagnetischer Verträglichkeit (EMV) .....	26
14.4	Grundriss.....	27
15	EG-Konformitätserklärung.....	28
16	Zertifikat .....	29

## 2 Allgemein

### 2.1 Angaben zur Bedienungsanleitung

Diese Anleitung ist ein Bestandteil der Untersuchungseinheit VarioCarat® und muss daher bei der Untersuchungseinheit VarioCarat® aufbewahrt werden.

Bevor Sie mit der Untersuchungseinheit VarioCarat® arbeiten, lesen Sie diese Anleitung sorgfältig durch und machen Sie sich mit allen Funktionen vertraut.

Sollten Fragen zur Benutzung entstehen, nehmen sie Kontakt mit unserem Kundenservice/ Außendienst auf, dieser wird Ihnen gerne weiterhelfen.

Block Optic Design GmbH  
Semerteichstr.60  
D-44141 Dortmund  
Germany  
Tel: +49 231 108 77 850  
Email: [info@block-optic.com](mailto:info@block-optic.com)



Für Schäden, die durch das unsachgemäße Betreiben der Untersuchungseinheit VarioCarat® und/oder der Missachtung der Bestimmungen dieser Bedienungsanleitung entstehen, übernimmt die Block Optic keine Haftung.

#### **Hinweis:**

Die Abbildungen in dieser Anleitung können anders dargestellt sein, als die tatsächliche Lieferung und dienen nur dem Verständnis der Funktionen.

### 2.2 Allgemeine Sicherheitsbestimmungen

Das Einsatzgebiet der Untersuchungseinheit VarioCarat® erfolgt ausschließlich im Bereich der Augenoptik und der Augenheilkunde. Die Untersuchungseinheit VarioCarat® erfüllt die Anforderung der Anlage 2 des Medizinproduktegesetzes (MPBetriebV). Darüber hinaus gelten die örtlichen Unfallverhütungsvorschriften und allgemeinen Sicherheitsbestimmungen für den Einsatzbereich des Geräts, so wie die jeweiligen gültigen Bestimmungen der VDE/EN-Norm.

	<b>WARNUNG!</b>
	Vor Inbetriebnahme der Untersuchungseinheit VarioCarat® lesen sie dieses Handbuch aufmerksam durch.  Es enthält wichtige Angaben und Informationen zu Handhabung und Sicherheit für die Anwender und Patienten.

### 2.3 Symbolerklärung

Wichtige Textpassagen sind in dieser Bedienungsanleitung durch Hervorhebungen und Schlüsselwörter besonders gekennzeichnet. In der vorliegenden Bedienungsanleitung werden folgende Hervorhebungen verwendet:

	<p><b>VERBOTEN!</b></p> <p>Bei Missachtung ist mit einer Gefährdung von Anwender und/oder Patient, sowie einer Beschädigung der Untersuchungseinheit VarioCarat® zu rechnen.</p>
	<p><b>VORSICHT!</b></p> <p>Weist auf eine potentiell gefährliche Situation hin. Beachten Sie die so gekennzeichneten Vorsichtsmaßnahmen, um die Gefährdung von Personen oder Schäden an Sachgütern zu vermeiden.</p>
	<p><b>WICHTIG!</b></p> <p>Kennzeichnet wichtige Informationen. Bitte lesen Sie diese Informationen, um den hohen Sicherheits- und Funktionsstandard der Untersuchungseinheit zu erhalten.</p>
	<p><b>HINWEIS!</b></p> <p>Kennzeichnet Informationen zum korrekten Gebrauch. Bitte lesen Sie diese Informationen, um Fehlbedienungen zu vermeiden.</p>
	<p><b>GEFAHR!</b></p> <p>Kennzeichnet eine potentielle Lebensgefahr durch einen elektrischen Schlag.</p>
	<p><b>SICHERHEIT!</b></p> <p>Bei elektrischen Prüfungen ist das Gerät spannungsfrei zu schalten und gegen Wiedereinschalten zu sichern.</p>
	<p><b>SERVICE!</b></p> <p>Service nur durch von Block Optic oder von Block Optic autorisiertem Fachpersonal durchführen lassen.</p>
	<p><b>QUETSCHGEFAHR!</b></p> <p>Weist auf eine potenzielle Gefahr des Einquetschens hin.</p>
	<p><b>ENSORGUNG!</b></p> <p>Information zu Entsorgung.</p>

## 2.4 Urheber- und Schutzrechte

Alle Rechte an dieser Bedienungsanleitung, insbesondere das Recht der Vervielfältigung, Verbreitung und Übersetzung, bleiben der Block Optic vorbehalten.

Zuwerhandlungen sind strafbar und verpflichtet zu Schadenersatz. Alle Rechte zur Ausübung von gewerblichen Schutzrechten sind der Block Optic vorbehalten.

## 2.5 Haftungsbeschränkung

Alle Angaben und Hinweise in dieser Bedienungsanleitung wurden unter Berücksichtigung der geltenden Normen und Vorschriften, des Stands der Technik sowie unserer langjährigen Erkenntnisse und Erfahrungen zusammengestellt.

### **Die Firma Block Optic übernimmt keine Haftung für Schäden, welche auf Grund von**

- Nichteinhalten der Anleitung
- nicht eingewiesenem Personal
- eigenmächtigen Umbauten
- nicht freigegebenen technischen Veränderungen
- Verwendung bei sichtbaren Schäden an elektrischen Verbindungen
- Verwendung bei elektrischen oder mechanischen Problemen
- einer generellen nicht ordnungsgemäßen Funktion
- Verwendung von nicht zugelassenen Ersatzteilen durch Block Optic

**entstanden sind.**

## 2.6 Reparatur und Ersatzteile

Die Reparatur der Untersuchungseinheit erfolgt ausschließlich durch die Firma Block Optic oder durch eine von Block Optic autorisierte Fachfirma.



### **WICHTIG!**

Nicht freigebende Ersatzteile können die Sicherheit beeinträchtigen, sowie zu Beschädigungen, Fehlfunktionen oder Totalausfall führen.  
Bitte nur Originalersatzteile des Herstellers verwenden.

## 2.7 Garantiebestimmungen

Es gelten grundsätzlich die "Allgemeinen Verkaufs- und Lieferbedingungen" der Firma Block Optic. Diese sind auf unserer Internetseite [www.block-optic.com](http://www.block-optic.com) einsehbar.

## 2.8 Kundendienst

Für technische Auskünfte steht unser Kundendienst zur Verfügung.

Darüber hinaus sind unsere Mitarbeiter ständig an Verbesserungsvorschläge, die sich aus der Anwendung ergeben und zu Verbesserungen der Untersuchungseinheit führen interessiert.

## 3 Sicherheit

Dieser Abschnitt dient als Überblick aller Sicherheitshinweise, die den reibungslosen und sicheren Betrieb der Untersuchungseinheit VarioCarat® gewährleisten. Dabei ist die Einhaltung der Handhabungsanweisungen und der Sicherheitshinweise sicher zu stellen.

Nichteinhaltung der Bestimmungen kann zu einer Gefährdung des Bedieners und/oder Patienten führen.

### 3.1 Herstellerverantwortung

Wir als Hersteller garantieren, dass die Untersuchungseinheit VarioCarat® nach dem neuesten Stand der Technik und den anerkannten sicherheitstechnischen Regeln hergestellt wurde.

Dies gilt insbesondere für die:

der Einhaltung der 2014/30/EU	(elektromagnetische Verträglichkeit)
der Einhaltung der 2017/745/EU	(Medizinprodukte)
der Einhaltung der EN 60601-1-2 2015	(Medizinische elektrische Geräte)
der Einhaltung der EN 55011	(Störaussendung)
der Einhaltung der IEC 801	(Störfestigkeit)

### 3.2 Betreiberverantwortung

Der Betreiber ist verantwortlich für den einwandfreien technischen Zustand der Untersuchungseinheit. Daher gilt Folgendes:

- Der Betreiber muss die Zuständigkeiten für Bedienung, Wartung und Reinigung eindeutig regeln und festlegen.
- Der Betreiber hat die Wartungsintervalle wie in der Bedienungsanleitung beschrieben einzuhalten.
- Der Betreiber muss in regelmäßigen Abständen die Sicherheitseinrichtungen prüfen.
- Der Betreiber muss in regelmäßigen Abständen die Untersuchungseinheit auf sichtbare Schäden prüfen.
- Der Betreiber muss bei Schäden Block Optic oder eine durch Block Optic autorisierte Fachfirma zur Behebung des Schadens hinzuziehen.




## 4 Technische Daten

### 4.1 Platzbedarf

Je nach Ausführung der Untersuchungseinheit können die Stellmaße variieren. Eine genaue Isometrie befindet sich im Anhang.

**Beispiel:**

Ausführung	Max. Stellmaße (L x B x H)
Untersuchungseinheit mit Teleskoptisch für eine Position	1384 x 1020 x 2000 mm
Untersuchungseinheit mit Teleskoptisch für zwei Positionen inkl. Neo® Stuhl <b>mit</b> neigbarer Rückenlehne	1769 x 1815 x 2000 mm
Untersuchungseinheit mit Teleskoptisch für zwei Positionen inkl. Neo® Stuhl <b>ohne</b> neigbare Rückenlehne	1769 x 1100 x 2000 mm
Minimaler und maximaler Fahrweg der Vario-Funktion vom Boden bis Oberkante Gerätetischblatt	min.: 720 mm max.: 1020 mm

	<p><b>HINWEIS!</b></p> <p>Eine Höhe von 2000 mm wird ohne Sehzeichengerät bei eine Untersuchungseinheit mit einer Projektorsäule erreicht.</p>
-----------------------------------------------------------------------------------	------------------------------------------------------------------------------------------------------------------------------------------------

### 4.2 Anschlusswerte






Angaben	Wert
Netzspannung	230 V AC
Frequenz	50 Hz
Zulässige Abweichung von der Nennspannung	5,00 %
Max. Leistungsaufnahme	2300 Watt
Stand-By Leistungsaufnahme ohne Außenbeschaltung und Zusatzgeräte	13 Watt
Maximale Belastung des Raumlicht-Anschlusses	450 Watt
Geräteabsicherung (bauseitig)	Anschluss an einen separaten Stromkreis, von der Hauptverteilung abschaltbar über 2 pol.FI-LS B16/0,03A.  einen Schutzleiter vom Potentialausgleich min 4 mm <sup>2</sup> bis max. 6 mm <sup>2</sup> .
Schutzklasse	I
Risikoklassifizierung	Ila

### 4.3 Betriebsbedingungen

Angaben	Wert
Temperaturbereich	+10 °C bis +40 °C
Relative Luftfeuchtigkeit	30 % bis 70 %
Luftdruck	700 hPa bis 1060 hPa
Aufstellung	in trockenen Innenräumen

### 4.4 Typenschild

Auf dem Typenschild an der Untersuchungseinheit befinden sich folgende Angaben:

	Hersteller mit Anschrift
<b>Model:</b>	Typenbezeichnung
<b>SN:</b>	Seriennummer
	Baujahr
<b>VAC</b>	Netzspannung und -frequenz max.
<b>VA</b>	max. Leistungsaufnahme
<b>CLASS</b>	Risiko-Klasse
	CE- Kennzeichen
	Hinweis Entsorgung
	Handbuch sorgfältig lesen

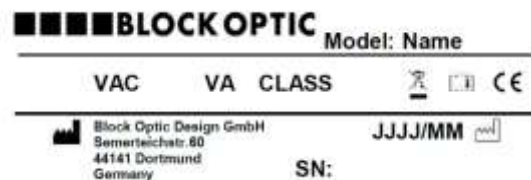


Abbildung 1: Etikett der Untersuchungseinheit

## 5 Lieferung

### 5.1 Lieferumfang

Der Lieferumfang der Untersuchungseinheit VarioCarat® variiert je nach Ausstattungsvarianten. Der jeweilige Lieferumfang ist auf dem Lieferschein detailliert aufgelistet.

### 5.2 Optionales Zubehör

Eine Liste über das umfangreiche Zubehör für die Untersuchungseinheit VarioCarat® können Sie gerne bei der Firma Block Optic oder bei einem durch Block Optic autorisiertem Händler erhalten. Einen kurzen Auszug finden Sie im Kapitel 13.

### 5.3 Verpackung

Die Untersuchungseinheit VarioCarat® kann bei Bedarf in einer speziellen Transportkiste angeliefert werden. Hierbei sind die Abmaße und das Gewicht der Verpackung je nach Ausstattung variabel. Bitte prüfen Sie bei der Anlieferung die Verpackungskisten auf äußere Beschädigungen und beachten Sie die beiliegenden Frachthinweise!

	<p><b>HINWEIS!</b> Das Verpackungsgewicht beträgt min. 200 kg. Bitte achten Sie auf die vollständige Entnahme aller zur Einheit gehörenden Einzelteile.</p>
--	---------------------------------------------------------------------------------------------------------------------------------------------------------------------

## 6 Montage und elektrischer Anschluss der Untersuchungseinheit

### 6.1 Montage

Die Montage der Untersuchungseinheit VarioCarat® erfolgt ausschließlich durch die Firma Block Optic oder durch eine von Block Optic autorisierte Firma.

### 6.2 Elektrischer Anschluss

Die Untersuchungseinheit VarioCarat® darf nur in Räumen, die den Anforderungen der VDE 0100 entspricht, installiert werden.

Je nach Ausstattung der Untersuchungseinheit VarioCarat® kann diese mit der Praxis/Klinik-Gebäudeinstallation durch einen Wandanschlusskasten PLD oder EASY fest verbunden werden.

- A: Hauptschalter der Einheit:  
Auf die Position 0 gedreht, schaltet die Untersuchungseinheit komplett aus.  
Alle Verbraucher, die über die Einheit versorgt werden, sind ohne Spannung.
- B: Eingangssicherungen und Sicherungen der extern angeschlossenen Verbraucher bei der Steuerung PLD, siehe technischer Anhang.
- C: Flexible Zuleitungsverbindung für die Untersuchungseinheit 3,5 Meter.

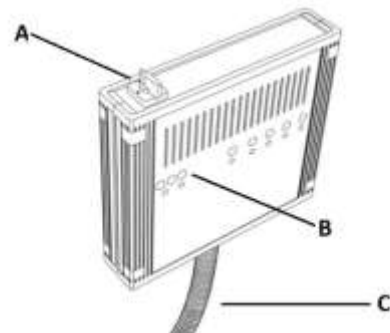


Abbildung 2: Wandanschlusskasten WAK PLD

- A: Hauptschalter der Einheit:  
Auf die Position 0 gedreht, schaltet die Untersuchungseinheit komplett aus.  
Alle Verbraucher, die über die Einheit versorgt werden, sind ohne Spannung.
- B: Flexible Zuleitungsverbindung für die Untersuchungseinheit 3,5 Meter.

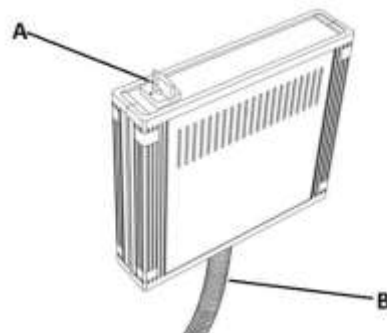






Abbildung 3: Wandanschlusskasten WAK Easy

	<p><b>WICHTIG!</b></p> <p>Die Installation des Wandanschlusskastens in die Hauselektronik mit Verbindung der externen Verbraucher darf nur durch eine zertifizierte Elektrofachfirma erfolgen und nicht durch die Firma Block Optic.</p>
 	<p><b>VERBOTEN!</b></p> <p>Der Wandanschlusskasten darf nur von Block Optic oder einer von Block Optic zertifizierten Elektrofachfirma geöffnet werden.</p> <p>Alle Einstellungen in diesem Element dürfen nur durch Block Optic oder eine von Block Optic autorisierte Fachfirma durchgeführt werden.</p>

Die Kopplung der Untersuchungseinheit mit nichtmedizinischen Geräten (z.B. Datenverarbeitungsgeräte) zu einem medizinisch-elektrischen System darf nicht zu einer Sicherheitsgefährdung für den Patienten, Anwender und die Umgebung führen.


## 7 Montage von Fremdgeräten auf oder an der Untersuchungseinheit

	<p><b>HINWEIS</b></p> <p>Die Montage von entsprechenden Geräten für die Diagnostik darf nur durch die Firma Block Optic oder durch die Freigabe einer von Block Optic autorisierten Firma erfolgen. Die Sicherheitsvorgaben und Bestimmungen für die Montage oder der entsprechenden Inbetriebnahme entnehmen Sie der entsprechenden Anleitung des Gerätes.</p>
------------------------------------------------------------------------------------	-----------------------------------------------------------------------------------------------------------------------------------------------------------------------------------------------------------------------------------------------------------------------------------------------------------------------------------------------------------------

## 8 Grundkonzept

Die Untersuchungseinheit VarioCarat® dient zur Aufnahme der in der Augenheilkunde und Augenoptik gebräuchlichen Untersuchungsgeräte. Dabei ist die Untersuchungseinheit mit den installierten Geräten die zentrale Stelle für die Geräte und der ggf. angeschlossenen Außenbeschaltung z. B. Vorhangzug oder Raumlichtbeleuchtung. Eine Erweiterung der Untersuchungseinheit VarioCarat® ist nach dem Baukastenprinzip möglich. Durch die Vielzahl an Kombinationsmöglichkeiten ist eine Beratung durch die Block Optic Vertriebsabteilung bzw. eine von Block Optic autorisierte Fachfirma nötig (mögliche Erweiterungen im Anhang).

## 9 Bedienung

	<p><b>HINWEIS!</b></p> <p>Vor jedem Beginn der Inbetriebnahme ist die Untersuchungseinheit und deren außen liegenden Leitungen auf äußerlichen Schäden zu überprüfen.</p>
-----------------------------------------------------------------------------------	---------------------------------------------------------------------------------------------------------------------------------------------------------------------------

Alle elektrischen Funktionen werden über eine ergonomisch günstig platzierte Folientastatur gesteuert

### 9.1 Tastatur

Die Tastatur besteht aus 20 Tasten und einem Drehregler für die Tischgeräte (nicht LED und 230 V). Der Ein-/Austaster schaltet die Untersuchungseinheit VarioCarat® ein oder in den Stand-By-Betrieb. Das Drehpotentiometer dient zur Helligkeitsreglung, der angeschlossenen Tischgeräte bis 12 Volt. Die Tastatur ist verschiedenen Ausführungen erhältlich.







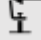
Abbildung 4: Standard-Tastatur nicht beleuchtet, rechts




Abbildung 5: Nacht-Design blau beleuchtet, links






### 9.2 Funktionen über Tastatur


#### 9.2.1 Stuhlfunktion

Abbildung	Funktion	Beschreibung
	Stuhl AUF	Der Stuhl fährt elektromotorisch aufwärts.
	Stuhl AB	Der Stuhl fährt elektromotorisch abwärts.
	Stuhl AUTO AB	Der Stuhl fährt elektromotorisch in die Grundstellung.
	Sitz VOR	Der Sitz wird elektromotorisch nach vorne gefahren (optional).
	Sitz ZURÜCK	Der Sitz wird elektromotorisch zurückgefahren (optional).





	<p><b>WICHTIG!</b></p> <p>Der Motor des Stuhls ist <b>nicht</b> für ein dauerhaftes Auf- und Abfahren durch die elektromotorische Höhenverstellung geeignet.</p> <p>Nach einem Dauerbetrieb der Höhenverstellung von 1,5 Min. muss eine Abkühlzeit von mindestens 8,5 Min. eingehalten werden.</p> <p>Wird die Höhenverstellung länger als 1,5 Min. fortwährend betätigt, kann dies zu einem Defekt in der Höhenverstellung führen.</p>
-----------------------------------------------------------------------------------	-----------------------------------------------------------------------------------------------------------------------------------------------------------------------------------------------------------------------------------------------------------------------------------------------------------------------------------------------------------------------------------------------------------------------------------------

### 9.2.2 Tischfunktion





Abbildung	Funktion	Beschreibung
	Pos. 0 (manuell) Pos. 0 (e-motorisch)	Bei einer manuellen Einheit wird der Haftmagnet gelöst, um den Tisch in die Grundposition zu schieben. Bei elektromotorischem Tisch und/oder Phoroopterschiene wird die Pos. 0 angefahren.
	Pos. 1 (motorisch)	Der Tisch fährt elektromotorisch die Pos. 1 an.
	Pos. 2 (motorisch)	Der Tisch fährt elektromotorisch die Pos. 2 an.
	Pos. 3 (motorisch)	Bei der VarioCarat® wird diese Funktion nicht unterstützt.
	Phoroopter (motorisch)	Die Phoroopterschiene fährt elektromotorisch in die Phoroopterposition.

	<p><b>HINWEIS!</b></p> <p>Die Motoren für die elektromotorische Bewegung von Tisch und Phoroopterschiene unterliegen keiner Fahrzeitbeschränkung.</p> <p>Im normalen Arbeitsbetrieb benötigt diese keine Abkühlzeit.</p>
-------------------------------------------------------------------------------------	--------------------------------------------------------------------------------------------------------------------------------------------------------------------------------------------------------------------------

### 9.2.3 Beleuchtungsfunktion

Abbildung	Funktion	Beschreibung
	Leselampe	Bei kurzem Tastendruck wird die Leselampe ein-/ausgeschaltet. Bei längerem Tastendruck wird die Leselampe gedimmt.
	Raumlicht	Bei kurzem Tastendruck wird das Raumlicht ein-/ausgeschaltet. Bei längerem Tastendruck wird das Raumlicht gedimmt.
	Fix Licht	Das Fix Licht wird ein-/ausgeschaltet.
	Maddox	Das Maddox Kreuz wird ein-/ausgeschaltet.

### 9.2.4 Diverse Funktionen



Abbildung	Funktion	Beschreibung
	Vorhang auf	Der Vorhang wird elektromotorisch geöffnet.
	Vorhang zu	Der Vorhang wird elektromotorisch geschlossen.
Res	Reserve	Kann eine beliebige angeschlossene Funktion potenzialfrei schalten.
	Vario auf	Die Untersuchungseinheit fährt elektromotorisch aufwärts.
	Vario ab	Die Untersuchungseinheit fährt elektromotorisch abwärts.

## 9.3 Funktionen der Untersuchungseinheit VarioCarat®

### 9.3.1 Höhenverstellung Patientenstuhl

Die Höhenverstellung des Patientenstuhls erfolgt über die drei Tasten auf der Tastatur.

Optional ist auch ein Fußschalter erhältlich, Näheres entnehmen Sie bitte der Anleitung des Block Optic Patientenstuhls.

	<p><b>HINWEIS!</b></p> <p>Achten Sie bei jeder Höhenverstellung, Stuhldreh-, sowie Tischbewegungen darauf, dass der Patient keiner Gefährdung ausgesetzt wird. Vor allem bei der Höhenverstellung des Stuhls stellen die Sitzverschiebung und Fußstützen eine Gefahrenquelle dar. Achten Sie deshalb darauf, dass der Patient seine Füße immer auf der Fußstütze positioniert.</p>
	<p><b>VORSICHT</b></p> <p>Befinden sich die Füße des Patienten nicht auf der Fußstütze, besteht bei der Stuhlabwärtsbewegung <b>QUETSCHGEFAHR!!!</b> Die Fußstütze dient <b>NICHT</b> als Aufstehhilfe.</p>

### 9.3.2 Tisch und Phorotherschiene elektromotorisch (optional)

Bei einem elektromotorisch angetriebenen Tisch/Phorotherschiene wird durch das Betätigen der entsprechenden Taste auf der Tastatur die gewünschte Position angefahren.

	<b>HINWEIS!</b>
<p>Wurde eine Untersuchung in Position 2 durchgeführt und diese Position ist nicht elektrisch, muss der Tisch von Position 2 in die Position 1 zurückgeschoben werden. Danach erst darf der Tisch mit der Taste 0 in die Grundstellung gefahren werden. Eine Missachtung führt zu Schäden an der Einheit.</p>	

Das Fahrverhalten der elektromotorischen Antriebe kann durch die Block Optic eigene Software „Speedy“ eingestellt werden.

z.B.:

- Fahrverhalten von Tisch und Phorotherschiene
- Fahrgeschwindigkeit der Antriebe
- Blockiererkennung der Antriebe

A: Anschluss USB A für die Software „Speedy“  
B: Tastatur

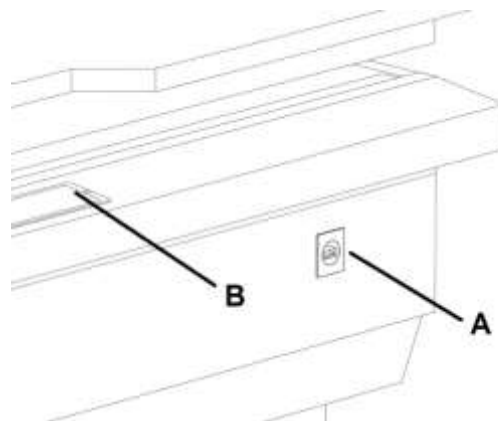


Abbildung 6: USB-Anschluss für Software Speedy

### 9.3.3 Tischposition 1 (manuell)

Durch Herausziehen am Griff des manuellen Tisches rastet der Teleskoptisch in die Arbeitsposition. Dort wird der Teleskoptisch über einen Haftmagnet arretiert.

Ist die Untersuchung beendet, muss die Arretierung durch Drücken der Pos. 0 Taste gelöst werden. Gleichzeitig, kann man erst dann den Tisch in die Grundposition schieben.

A: Handgriff für das manuelle Verfahren in Position eins und null

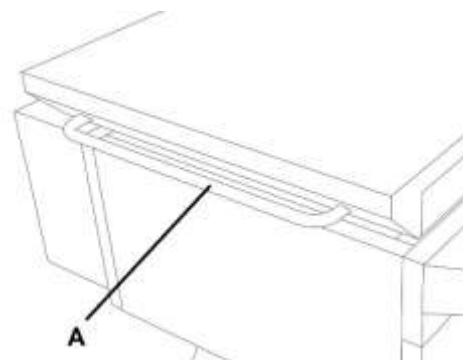


Abbildung 7: Handgriff für Position 1





## VERBOTEN!

Den Tisch niemals durch das Anfassen an der Kopfstütze in die Positionen bewegen. Nutzen sie bitte immer den Handgriff.

### 9.3.4 Tischposition 2 (manuell)

Zum Gerätewechsel zwischen 1. und 2. Tischposition drückt man den Rastknopf auf dem Geräteoberblatt nach unten und schiebt gleichzeitig das Geräteoberblatt in die Positionen. Dort rastet der Tisch mechanisch automatisch ein.

Nach Beendigung der Untersuchung wird das Geräteoberblatt in die 1. Position geschoben.



## HINWEIS!

Wurde eine Untersuchung in Position 2 durchgeführt, muss der Tisch von Position 2 in die Position 1 zurückgeschoben werden. Danach erst wird der Tisch durch Betätigen der Taste Position 0 und gleichzeitigem Schieben in die Grundstellung gefahren.

A: Auslöseknopf für die 2. Position bei einer nicht elektromotorischen Tischverschiebung

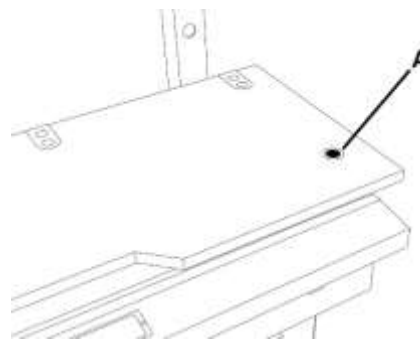


Abbildung 8: Auslöseknopf für 2. und 3. Position

### 9.3.5 Phoropterarm mit Phoropterschiene

Den Phoropterarm gibt es in zwei unterschiedliche Varianten.

- physiologisch vorgeneigte Phoropterarm (starr) mit Phoropterschiene (Abbildung 9)
- physiologisch neigbaren Phoropterarm (Abbildung 10)

Alle Varianten gibt es elektromotorisch oder manuell verfahrbar.

#### 9.3.5.1 *Phoropterarm physiologisch vorgeneigt (starr) und physiologisch neigbar*

Die manuellen Phoropterarme physiologisch vorgeneigt (starr) und physiologisch neigbar, werden an ihrem Griff über die Phoropterschiene in die Arbeitsposition gezogen.

Dort rastet dieser Phoropterarm mechanisch ein.

Nach Beendigung der Untersuchung wird der Phoropterarm über die Phoropterschiene manuell wieder in der Grundeinstellung geschoben, wo dieser auch wieder mechanisch einrastet.

- A: Physiologisch vorgeneigter Phoropterarm
- B: Handgriff Phoropterarm
- C: Leselampe (optional)
- D: Aufnahmeblock für Phoropter

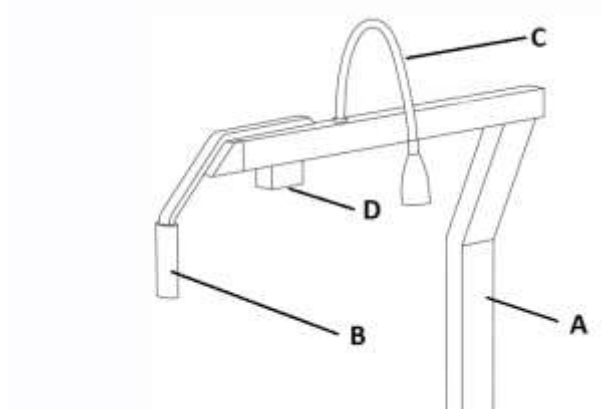


Abbildung 9: Physiologisch vorgeneiert Phoropterarm (starr)

### 9.3.5.2 Phoropterarm physiologisch neigbar

- A: Physiologisch neigbarer Phoropterarm
- B: Handgriff Phoropterarm
- C: Aufnahmepunkt Leselampe (optional)
- D: Aufnahmeblock für Phoropter
- E: Auslösemechanik für Neigung Phoropterarm
- F: Drehpunkt für horizontale Neigung
- G: Zustandsanzeige Phoropterarm

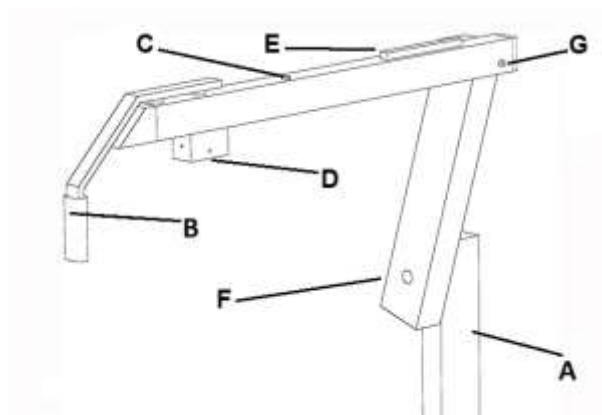


Abbildung 10: Physiologisch neigbarer Phoropterarm

### 9.3.6 Vario-Funktion (optional)

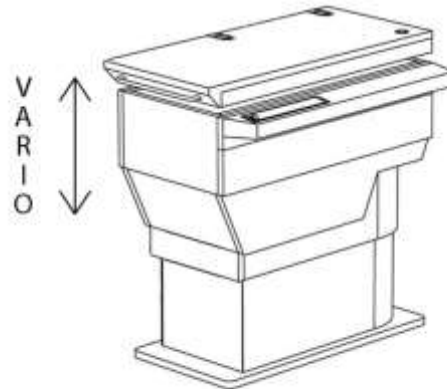
Mit den Vario-Tasten auf der Tastatur können sie die Höhe der Untersuchungseinheit stufenlos von min. 720 mm bis max. 1020 mm einstellen. Diese Funktion ist für Rollstuhlpatienten vorgesehen oder dient der Anpassung der optimalen Arbeitshöhe des Anwenders.

Bereich der VARIO Höhenverstellung:

Min: 720 mm

Max: 1020mm

vom Boden bis Oberkannte Tischblatt.



## VORSICHT

Bevor Sie den Vario-Funktion nutzen, kontrollieren Sie bitte unbedingt den vorderen und hinteren Bereich der Untersuchungseinheit.

Dieser muss frei von Gegenständen bzw. Hindernissen sein (**Quetschgefahr**).

### 9.3.7 Wellenablage (optional)

Die Wellenablage dient zur Aufnahme von ophthalmologischen Handgeräten (Abbildung 11). Durch Herausnehmen des Handgerätes wird die jeweilige Spannungsversorgung bereitgestellt. Diese ist regelbar über einen Drehregler an der Wellenablage. Bei einer optionalen Raumlichtsteuerung kann das Raumlicht gedimmt werden, wenn das ophthalmologische Handgerät aus der Wellenablage genommen wird.

### 9.3.8 Ladegerät (optional)

Das Ladegerät überwacht und lädt bis zu zwei optionale Akku-Handgriffe (Abbildung 11). Diese werden auch geladen, wenn die Einheit über die Tastatur ausgeschaltet wird.

- A: Wellenablage für ein kabelgebundenes Handgerät
- B: Potentiometer zur Lichtregelung der Handgeräte
- C: Ladegerät für zwei Akkugriffe

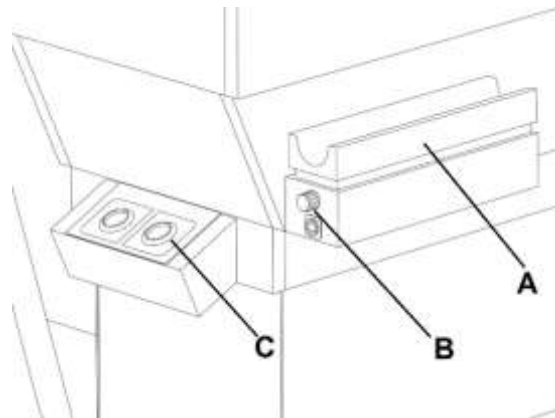


Abbildung 11: Wellenablage mit Ladegerät

### 9.3.9 Raumlicht (optional)

Das Raumlicht kann je nach Ausstattung der Untersuchungseinheit VarioCarat® bei der Montage der Einheit auf Kundenwunsch eingestellt werden.

Das Raumlicht reagiert auf die jeweilige Position der Teleskopschiene und der Phoropterschiene mit Phoropterarm.

Eine spätere Raumlicheinstellung ist je nach Ausführung der Steuerung über die Tastatur oder durch Umstellung (fest) im Wandanschlusskasten möglich.

### 9.3.10 Stuhl-Andockstation (optional)

Die optionale Stuhl-Andockstation ist optimal für das Untersuchen von Rollstuhlpatienten, da hier der Patient nicht in den Patientenstuhl umgesetzt werden muss. Der Patientenstuhl wird mittels eines Verriegelungspedals an- und abgekoppelt (Abbildung 12), (Abbildung 13: Andockstation entriegelt

Anschlusskabel in der Stuhl-Andockstation sind nicht notwendig. Nach dem Abkoppeln kann der Patientenstuhl leicht über die Laufrollen in alle Richtungen bewegt werden.

A: Verriegelungspedal  
B: Rollengelagerter Patientenstuhl

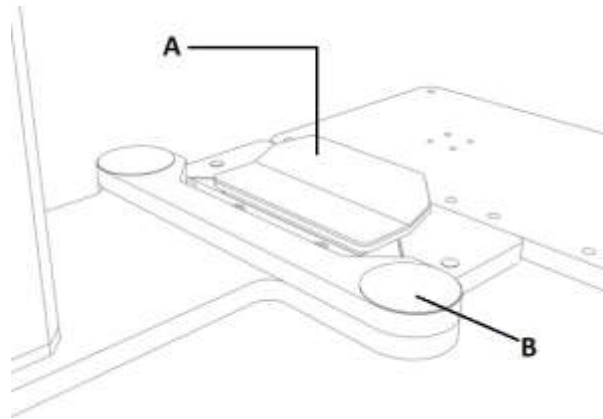


Abbildung 12: Stuhl-Andockstation verriegelt

A: Verriegelungspedal  
B: Kabellose Kontaktfläche Patientenstuhl  
und Stuhl-Andockstation  
C: Rollengelagerter Patientenstuhl

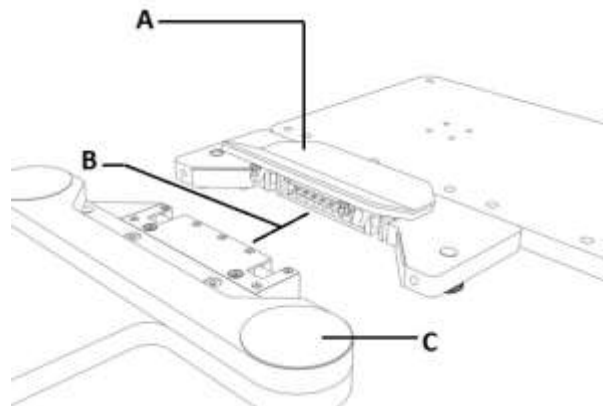





Abbildung 13: Andockstation entriegelt

	<p><b>VERBOTEN, KIPPGEFÄHRDUNG!</b></p> <p>Es ist verboten, den Block Optic Patientenstuhl, wenn das Verriegelungspedal NICHT eingerastet ist, zu benutzen, da hier der Patientenstuhl kippgefährdet ist. Es ist verboten, den Block Optic Patientenstuhl ab- oder anzudocken und/oder zu verschieben, wenn der Patient auf dem Patientenstuhl sitzt. Es ist verboten, die optionale Rückenlehne zu neigen, wenn der Patientenstuhl abgedockt ist.</p>
	<p><b>HINWEIS!</b></p> <p>Im abgedockten Zustand ist keine elektrische Stuhlfunktion möglich.</p>

## 10 Sicherheitseinrichtungen

	<p><b>HINWEIS!</b></p> <p>Achten Sie beim Benutzen des Geräte-Teleskopisches darauf, dass der Patient seine Hände auf den Armlehnen des Patientenstuhles bequem ablegt, da an den Kopfstützenhalterungen Quetschgefahr besteht!</p> <p><b>Bei Kombination mit Produkten anderer Hersteller ist besonders auf die Sicherheitsanforderungen zu achten. Die Sicherheitsabschaltung der Vario- und Stuhlfunktion muss unbedingt gewährleistet sein.</b></p> <p><b>Bei unsachgemäßer Anwendung und daraus entstehenden Schäden übernimmt die Firma Block Optic keine Haftung.</b></p>
-----------------------------------------------------------------------------------	----------------------------------------------------------------------------------------------------------------------------------------------------------------------------------------------------------------------------------------------------------------------------------------------------------------------------------------------------------------------------------------------------------------------------------------------------------------------------------------------------------------------------------------------------------------------------------

### 10.1 Raumlichtsteuerung über das Dali-Modul

Das Bock-Dali-Modul wird individuell, je nach Konfiguration der Untersuchungseinheit, programmiert. Die Programmierung des Block-Dali-Moduls erfolgt über die Firma Block Optic Design GmbH.

#### 10.1.1 Dali-Modul-Ausstattung

Die Raumlichtänderung (Ein/Aus, Dimmung) erfolgt wie gewohnt über die Raumlichttaste.

- *Mit Raumlichtautomatik ohne Speicherfunktion:*  
Die Helligkeitswerte der einzelnen Position werden über die Dali-Software auf Kundenwunsch eingestellt.
- *Mit Raumlichtautomatik mit Speicherfunktion*  
Die Helligkeitswerte der einzelnen Position werden über eine Tastenkombination auf der Tastatur gespeichert.

#### 10.1.2 Vorgang der Speicherung der Helligkeit

- *Bei elektromotorischem Fahrweg:*
  1. Die jeweilige Position wird angefahren.
  2. Den gewünschten Helligkeitswert über die Raumlichttaste einstellen.
  3. Zum Speichern die Maddox/Store-Taste drücken und gedrückt halten. Anschließend die jeweilige Positionstaste drücken.
  4. Als Feedback der Speicherung geht das Raumlicht aus und fährt anschließend die gespeicherte Helligkeit an.
- *Bei manuellem Fahrweg:*
  1. Der Tisch und der Phoropter befinden sich in der Grundstellung.
  2. Den gewünschten Helligkeitswert über die Raumlichttaste einstellen.
  3. Zum Speichern die Maddox/Store-Taste drücken und gedrückt halten. Anschließend die jeweilige Positionstaste drücken.
  4. Als Feedback der Speicherung geht das Raumlicht aus und fährt anschließend die gespeicherte Helligkeit an.
  5. Das Raumlicht ändert seine Helligkeit **erst in der Endposition** des Fahrweges.

## 10.2 Abschaltleiste (ASL)

Auf der Unterseite des Gerätetisches ist zum Schutz des Patienten eine Sicherheitsleiste eingebaut, die ein Einklemmen oder Quetschen der Oberschenkel des Patienten verhindert. Mechanische Berührung der Sicherheitsleiste am Teleskoptisch bewirkt das sofortige Stoppen von Stuhl- und Vario-Antrieb.

	<b>WICHTIG!</b>
	Eine regelmäßige Überprüfung ist zwingend erforderlich!
	<b>HINWEIS!</b>
	Ist die Abschaltleiste (ASL) ausgelöst, fährt der Stuhl nicht aufwärts und die Untersuchungseinheit nicht abwärts. Es muss immer ein kleiner Spalt zwischen der Abschaltleiste und dem Mikrotaster sein (Abbildung 14).

A: Detailansicht der Abschaltleiste

B: Bewegliches Kontaktblech der Abschaltleiste

C: Mikroschalter der Abschaltleiste mit Abstand zum Kontaktblech

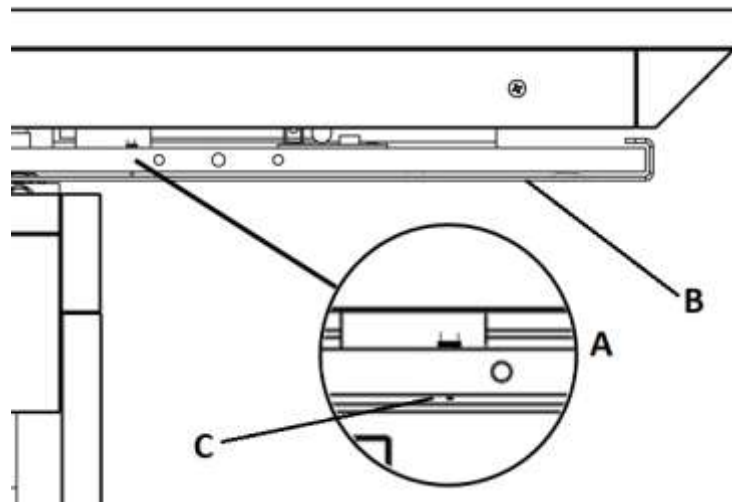


Abbildung 14: Abschaltleiste

### 10.3 Phorotherschiene mit Phorothersarm Neigevorrichtung (optional)

Die Neigevorrichtung (Abbildung 15) ermöglicht eine physiologische Lesehaltung.

Die Neigevorrichtung hat eine Sicherheitseinrichtung, die bei vorgeneigtem Phorothersarm das Verfahren der elektromotorischen Phorotherschiene und des elektromotorischen Teleskoptisches verhindert. Erst wenn sich der Phorothersarm in der Grundposition befindet, wird die Fahrsperrung aufgehoben.

#### A: Zustandsanzeige Phorothersarm

Led Licht grün/ Phorothersarm in Grundstellung:

Vor und Zurückfahren möglich.

Led Licht aus / Phorothersarm in Leseneigung:

Vor und Zurückfahren gesperrt.

#### B:Auslösemechanik für Neigung Phorothersarm

Drücken dieses Auslösers und vorziehen /

zurückdrücken ermöglicht es den Phorothersarm in die Leseneigung oder Grundstellung zu bringen.

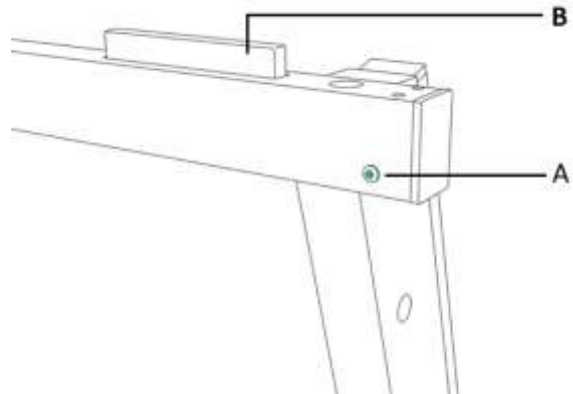


Abbildung 15: Neigevorrichtung



## HINWEIS!

Die grüne LED erlischt bei vorgeneigtem Phorothersarm.

#### 10.3.1 Sicherheits- und Gebrauchshinweise zu Stuhl und Funktion

Bei den Richtungsbewegungen von Stuhl (auf/ab/auto ab) und Vario (auf/ab) muss man aus Sicherheitsgründen beim Betätigen der entsprechenden Taste ca. 1 Sekunde abwarten.

Wird die Zeit von ca. 1 Sekunde unterschritten, wird KEINE Bewegung ausgeführt. Permanentes wiederholtes Drücken der Taste (sog. „nervöser Finger“) verlängert automatisch die jeweilige Sicherheitsfreigabe.


Ist die Untersuchungseinheit VarioCarat® mit einer optionalen Andockstation ausgerüstet, muss nach der Betätigung der „automatisch ab“ Funktion des Stuhles die Taste für die Aufwärtsbewegung aus Sicherheitsgründen zweimal gedrückt werden, um die entsprechende Richtungsänderung durchzuführen.



## 11 Reparaturen

Wenn ein Fehlerfall auftritt, der nicht unter 11.1 beschrieben ist, oder eine Reparatur durchgeführt werden muss, wenden Sie sich direkt an Block Optic oder einen von Block Optic autorisierten Service Partner.




Halten Sie für eine schnelle Hilfe, die Seriennummer der Einheit und ggf. eine Kundennummer bereit. Wenn möglich, senden Sie uns Fotos oder ein Video von dem Problem mit einer kurzen Beschreibung an [support@block-optic.com](mailto:support@block-optic.com).

	<p><b>HINWEIS!</b> Eine umfassende Reparatur darf nur die Firma Block Optic oder durch eine von der Firma Block Optic autorisierten Fachfirma durchgeführt werden.</p>
-----------------------------------------------------------------------------------	----------------------------------------------------------------------------------------------------------------------------------------------------------------------------

Für eine erste Diagnose kann eine ausgebildete Elektrofachkraft herangezogen werden.

Diese benötigt:

- die passenden Schaltungsunterlagen der Untersuchungseinheit VarioCarat®
- Ein Messgerät mit Durchgangstester für Sicherungen.
- Eine Sichtprüfung ist je nach Sicherungsart nicht möglich.
- Diese kann die Sicherungen überprüfen und defekte Sicherungen austauschen.

	<p><b>VORSICHT GEFAHR!</b> Bei Prüfung von Sicherungen an der Untersuchungseinheit VarioCarat® ist diese spannungsfrei zu machen und gegen das Wiedereinschalten zu sichern.</p>
	<p><b>WICHTIG!</b> Es dürfen nur Sicherungen mit den gleichen Werten eingesetzt werden.</p>
	

## 11.1 Mögliche Fehler


Fehler, die der Benutzer selbst beheben kann sind:


Fehler	Mögliche Ursache/ mögliche Lösung
Spalllampe ohne Funktion	Ist der Tisch richtig in seiner Arbeitsposition? <ul style="list-style-type: none"> <li>• Tisch in die korrekte Arbeitsposition bringen.</li> </ul> Ist der Helligkeitsregler auf max. eingestellt? <ul style="list-style-type: none"> <li>• Helligkeitsregler in die Mittelstellung bringen.</li> </ul> Ist der Spalt der Spalllampe aufgedreht? <ul style="list-style-type: none"> <li>• Spaltstellung prüfen und verändern.</li> </ul> Ist das Leuchtmittel der Spalllampe defekt? <ul style="list-style-type: none"> <li>• Leuchtmittel auswechseln.</li> </ul>
Einheit ohne Funktion	Ist der Knebelschalter am Wandanschlusskasten auf Pos. 1? <ul style="list-style-type: none"> <li>• Stellung des Knebelschalters prüfen und auf Pos. 1 drehen, (Abbildung 2), (Abbildung 3)</li> </ul> Ist die Einheit über die Folientastatur eingeschaltet? <ul style="list-style-type: none"> <li>• Einheit über den Standby Taster auf der Folientastatur einschalten, (Abbildung 4), (Abbildung 5).</li> </ul>
Stuhl fährt nicht aufwärts / Untersuchungseinheit fährt nicht abwärts	Ist die Abschaltleiste aktiviert (Hindernis)? <ul style="list-style-type: none"> <li>• Hindernis unter der Abschaltleiste entfernen (Abbildung 14).</li> </ul> Ist das Abschaltleistenblech verborgen? <ul style="list-style-type: none"> <li>• Abschaltleistenblech prüfen und richten (Abbildung 14).</li> </ul>
Phorotherschiene mit physiologischer Leseneigung des Phorothersarm fährt nicht mehr zurück	Ist der Phorothersarm komplett in der Grundstellung und leuchtet die grüne LED am Phorothersarm? <ul style="list-style-type: none"> <li>• Phorothersarm komplett aus der physiologischen Leseneigung bringen, so dass die LED leuchtet (Abbildung 15: Neigevorrichtung)</li> </ul>

## 12 Instandhaltung

### 12.1 Wartung


Es wird zwischen zwei Wartungsintervallen unterschieden.

	<p><b>HINWEIS!</b></p> <p>Um den hohen Sicherheitsstandard und die hohe Qualität der Untersuchungseinheit <b>VarioCarat®</b> zu erhalten, empfehlen wir die Einheit einer regelmäßigen Wartung zu unterziehen.</p> <p>Zur Wartung der installierten Untersuchungsgeräte/Zulieferprodukte halten Sie sich bitte jeweils an die Bedienungsanleitung des betreffenden Gerätes.</p>
-----------------------------------------------------------------------------------	---------------------------------------------------------------------------------------------------------------------------------------------------------------------------------------------------------------------------------------------------------------------------------------------------------------------------------------------------------------------------------

	<p><u>Wartungsintervalle Typ A:</u> nach max. 1 Jahr Praxisbetrieb und Klinikbetrieb.</p> <ul style="list-style-type: none"> <li>• Generelle Prüfung auf korrekte Funktion</li> <li>• Prüfung der Schleifkontakte</li> <li>• Prüfung auf Fremdkörper in der Einheit</li> <li>• Prüfung der Sicherheitseinrichtungen</li> <li>• Reinigung der Laufschiene</li> <li>• Schmierung der Laufschiene</li> </ul>	<p><u>Wartungsintervalle Typ B:</u> alle 2 Jahren</p> <ul style="list-style-type: none"> <li>• Sicherheitstechnische Kontrolle (STK inkl. DGUV A3 nach VDE 0751)</li> <li>• Zustand aller außen liegenden Leitungen überprüfen (Prüfung auf Isolationsschäden)</li> <li>• Generelle Prüfung auf korrekte Funktion</li> <li>• Prüfung der Schleifkontakte mit Prüfung auf Fremdkörper</li> <li>• Prüfung der Sicherheitseinrichtungen</li> <li>• Prüfung der Rutschkupplungen</li> <li>• Reinigung der Laufschiene</li> <li>• Schmierung der Laufschiene</li> </ul>
-----------------------------------------------------------------------------------	-----------------------------------------------------------------------------------------------------------------------------------------------------------------------------------------------------------------------------------------------------------------------------------------------------------------------------------------------------------------------------------------------------------------------	------------------------------------------------------------------------------------------------------------------------------------------------------------------------------------------------------------------------------------------------------------------------------------------------------------------------------------------------------------------------------------------------------------------------------------------------------------------------------------------------------------------------------------------------------------------------

Die Wartungen an der Untersuchungseinheit VarioCarat® dürfen nur ausgeführt werden durch:

	Jährlich	2 Jahren
Praxisbetrieb- und Klinikbetrieb	Betreiber oder Block Optic bzw. eine durch die Block Optic autorisierte Firma	Block Optic bzw. eine durch die Block Optic autorisierte Firma

	<p><b>HINWEIS!</b></p> <p>Wir empfehlen zur Reinigung und Schmierung der Laufschiene <b>WD 40</b> zu benutzen.</p>
-------------------------------------------------------------------------------------	--------------------------------------------------------------------------------------------------------------------

## 12.2 Reinigung und Pflege der Untersuchungseinheit

Die **antibakteriell beschichteten Oberflächen der Untersuchungseinheit** VarioCarat® werden mit einem sauberen, leicht angefeuchteten Tuch abgewischt.

Verwenden Sie keine scheuernden oder aggressiven Reinigungsmittel, sowie keine lösungsmittelhaltigen Desinfektionsmittel.

Für Schäden, die durch nicht geeignete Reinigungsmittel entstehen, übernimmt die Firma Block Optic keine Haftung.

Bitte verwenden Sie auch keine Lösungsmittel, Chloride, Poliermittel, chemische Reinigungsmittel oder Wachspoliermittel. Tintenflecke bitte umgehend entfernen.

Keine öl- oder fetthaltigen Mittel verwenden.

	<p><b>WICHTIG!</b></p> <p>Bei der Reinigung der Untersuchungseinheit mit angefeuchteten Putztüchern darf keine Feuchtigkeit in die Tastaturelemente eindringen. Den Knebelschalter am Wandanschlusskasten vor Beginn der Reinigung auf Position 0 stellen! Vor Wiederinbetriebnahme die Untersuchungseinheit VarioCarat® und die Geräte komplett trocknen lassen!</p>
--	-------------------------------------------------------------------------------------------------------------------------------------------------------------------------------------------------------------------------------------------------------------------------------------------------------------------------------------------------------------------------------

### 12.2.1 Desinfektion der Oberflächen der Untersuchungseinheit

Alle Flächen können durch das Desinfektionsmittel Meliseptol® Foam Pure oder Meliseptol® Rapid desinfiziert werden.

„Alle Kunststoff und Lackflächen vollständig mit Meliseptol® Foam Pure benetzen und mit einem sauberen Tuch verreiben. Dabei die Flächen nicht zu trockenreiben.“

	<p><b>WICHTIG!</b></p> <p>Achten Sie darauf die Tastatur und die Steckverbinder im Gerätetisch nie direkt zu benetzen. Nutzen Sie dazu bitte ein sauberes Tuch, welches mit dem Desinfektionsmittel getränkt ist, und wischen Sie danach ab.</p>
--	--------------------------------------------------------------------------------------------------------------------------------------------------------------------------------------------------------------------------------------------------

Echtholzfunier oder Oberflächen mit fühlbarer Struktur sind auf Grund ihrer Oberflächenstruktur nicht für eine 100 %ige Desinfektion geeignet, da sie mit einem antibakteriellen Klarlack beschichtet sind. Eine längere Einwirkzeit bei einer flächigen Benetzung mit z.B. Meliseptol® Foam Pure oder Meliseptol® Rapid und eine nicht komplette Wiederaufnahme der Restdesinfektionsflüssigkeit würde zu Schäden in der Oberfläche führen.

Vor der Desinfektion sollten Sie das entsprechende Mittel an einer unauffälligen Stelle auf Verträglichkeit prüfen. Die entsprechende Einwirkzeit ist zu beachten.

Nähere Informationen erhalten Sie unter <https://www.medipolis-intensivshop.de/>.

## 13 Optionale Erweiterungsmöglichkeiten:

### 13.1.1 Beleuchtung

- DALi-Schnittstelle
- Dim-Converter 1-10 V für die Dimmung von Leuchtstoffröhren mit entsprechendem EVG.
- Bus-Ankoppler für potentialfreie Weitergabe von externen Signalen
- 3- oder 5-Kanal-Raumlichtautomatik für den Teleskoptisch, Phoroopterschiene und die Wellenablage
- Moderne Leseleuchte „Tolomeo“ für die Multifunktionssäule inkl. Adapter und Elektrik
- Leseleuchte mit Schwanenhals, montierbar am Phoroopterarml

### 13.1.2 Einheit

- Aufnahme für Brillen- oder Kopfbandophthalmoskope
- Wellenablagen für ophthalmologische Handgeräte inkl. Elektrik
- Ladegerät für Akkubetriebene Handgeräte
- Spannung Tower für Versorgung von externen 230V Geräten

### 13.1.3 Multifunktionssäule

- Projektoren inkl. Projektoradapter
- Leselampe inkl. Adapter
- Monitorhalterung

### 13.1.4 Phoroopterschiene mit Phoroopterarml

- gerade
- physiologisch vorgeneigt
- mit Neigevorrichtung (physiologische Neigevorrichtung)

### 13.1.5 Stuhl

- alle Patientestühle der Firma Block Optic
- zusätzlicher Fußschalter für die Hubbewegung des Patientestuhles
- Andockstation für eine behindertengerechte Untersuchungseinheit
- Sitzverschiebung
- Messgläserkasten
- BriTa (Brillen- und Taschenablage)

### 13.1.6 Schreibtisch

- Schreibtische in verschiedenen Formen und Größen
- Schubladen zur Aufnahme des Probierrgläseratzes, passend eingebaut unter dem Schreibtischblatt
- Unterschränke für das Schreibtischteil in verschiedenen Ausführungen

### 13.1.7 Tischoberblatt

- Tischverbreiterung für Großgeräte
- Tischverlängerung bis 11 cm für bequeme Untersuchungen mit Spaltlampen und Lupen
- Kabelstange inkl. Halterung, für das Stromkabel der Spaltlampen
- Ausfräsung für Haag Streit LED-Beleuchtungsregler im Tischoberblatt oder im Tastaturriegel


## 14 Anhang

- Die Block Optic ist zertifiziert nach EN ISO 9001.
- Der EMV Bericht für die Untersuchungseinheit VarioCarat® kann jederzeit bei der Block Optic angefordert werden.

### 14.1 Klassifizierung


EN 60601-1-2	Instrumententisch nach Schutzklasse I
Betriebsart Vario Motor	mit Unterbrechungen (1,5 Min an/8,5 Min aus)
Betriebsart Tisch und Phoroarmer Motoren	ohne Unterbrechung

### 14.2 Entsorgung

	<p><b>ENTSORGUNG!</b></p> <p>Sämtliche Elektrogeräte müssen getrennt vom Hausmüll entsorgt werden. Für die korrekte Entsorgung wenden Sie sich an die Firma Block Optic.</p> <p>Damit wird gewährleistet, dass keine wertvollen Rohstoffe verschwendet werden und schädliche Stoffe nicht in die Umwelt gelangen.</p>
-----------------------------------------------------------------------------------	-----------------------------------------------------------------------------------------------------------------------------------------------------------------------------------------------------------------------------------------------------------------------------------------------------------------------

### 14.3 Hinweis und Herstellererklärung bezüglich elektromagnetischer Verträglichkeit (EMV)

Die Untersuchungseinheit VarioCarat® erfüllt die Anforderungen der EMV nach EN 60601-1-2 und ist so gebaut, dass Erzeugung und Aussendung von elektromagnetischen Störgrößen soweit begrenzt werden, dass andere Geräte in Ihrem bestimmungsgemäßen Betrieb nicht gestört werden. Die Untersuchungseinheit VarioCarat® selbst weist eine angemessene Störfestigkeit gegenüber anderen elektromagnetischen Störgrößen auf.

	<p><b>WARNING!</b></p> <p>Medizinisch elektrische Geräte und Systeme unterliegen im Zusammenhang mit EMV besonderen Maßnahmen und müssen entsprechend installiert werden.</p> <p>Tragbare und mobile HF-Kommunikationseinrichtungen, z. B. Funktelefone, können elektrische medizinische Geräte beeinflussen.</p>
-------------------------------------------------------------------------------------	-------------------------------------------------------------------------------------------------------------------------------------------------------------------------------------------------------------------------------------------------------------------------------------------------------------------

14.4 Grundriss

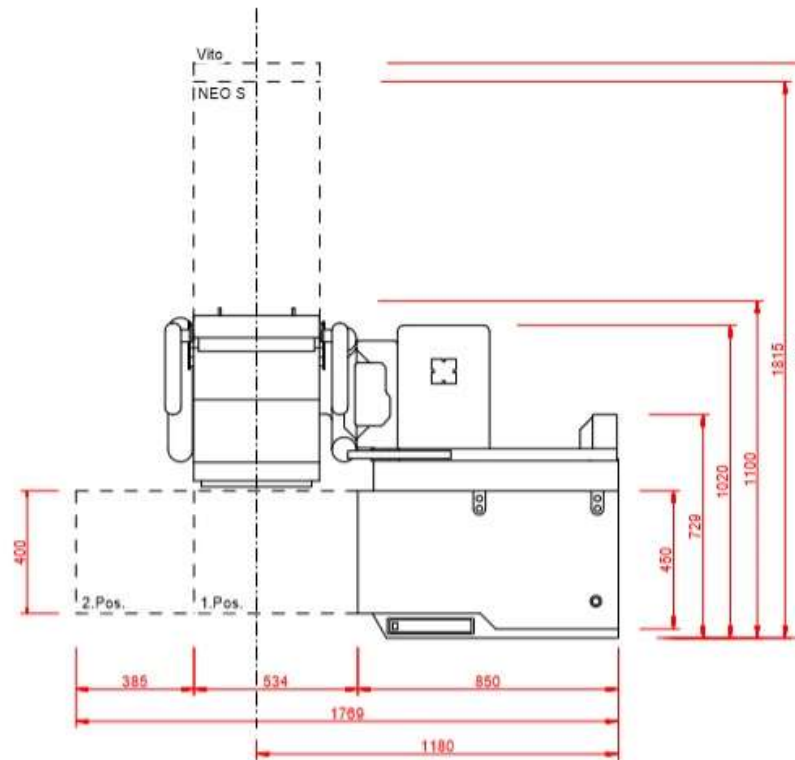


Abbildung 16: Untersuchungseinheit VarioCarat® rechts Ausführung für zwei Geräte

## 15 EG-Konformitätserklärung

Für die folgend bezeichneten Untersuchungseinheiten der Firma Block Optic:

**C<sup>ara</sup>T<sup>®</sup>, DUOLINE<sup>®</sup> 4.0, VarioCarat<sup>®</sup>**

**INNOVARIO<sup>®</sup>, IDEO<sup>®</sup> 2.0, SOLO<sup>®</sup> 2.0**

wird hiermit bestätigt, dass sie den Anforderungen entsprechen, die in den folgenden Richtlinien des europäischen Rates zur Angleichung der Rechtsvorschriften der Mitgliedsstaaten festgelegt sind:

2014/30/EU                      elektromagnetische Verträglichkeit,  
2017/745/EU                    Medizinprodukte.

Zur Beurteilung der Erzeugnisse wurden folgende Normen herangezogen:

EN 60601-1:2006            Medizinische elektrische Geräte,  
EN 55011                      Störaussendung,  
IEC 801                        Störfestigkeit.

Diese Erklärung wird verantwortlich für den Hersteller:

Block Optic Design GmbH  
Semerteichstr. 60  
44141 Dortmund  
Deutschland

Diese Geräte sind gekennzeichnet mit:



Abgegeben durch:

J. Grawunder, Geschäftsführer

Dortmund, 1. Dezember 2021

---

**(Ort, Datum)**



---

**(rechtsgültige Unterschrift)**



16 Zertifikat



# ZERTIFIKAT



## ISO 9001:2015

DEKRA Certification GmbH bescheinigt hiermit, dass die Organisation

### BLOCK Optic Design GmbH

Semerteichstraße 60, 44141 Dortmund, Deutschland

**für den zertifizierten Bereich:**

Entwicklung und Produktion von ophthalmologischen und optischen Untersuchungseinheiten und Stühlen

(Standorte siehe Anhang)

ein Qualitätsmanagementsystem entsprechend der oben genannten Norm eingeführt hat und aufrechterhält. Der Nachweis wurde mit Auditbericht-Nr. A22011065 erbracht.

Zertifikats Registrier-Nr.:	50716344/2
Gültigkeit vorheriges Zertifikat:	01.07.2022
Zertifikat gültig vom:	02.07.2022
Zertifikat gültig bis:	01.07.2025



Dr. Rolf Krökel  
DEKRA Certification GmbH, Stuttgart, 23.06.2022



DEKRA Certification GmbH \* Handwerkstraße 15 \* D-70565 Stuttgart \* www.dekra.de/audits

Seite 1 von 2



## Anhang zum Zertifikat Nr. 50716344/2

gültig vom 02.07.2022 bis 01.07.2025

Die folgenden Standorte / Organisationen fallen unter das o.g. Zertifikat:

Zentrale		Zertifizierte Bereiche
BLOCK Optic Design GmbH	Semerteichstraße 60 44141 Dortmund Deutschland	Siehe Seite 1
an den folgenden Standorten / bei den Organisationen an den folgenden Standorten		Zertifizierte Bereiche
1. BLOCK Optic Design GmbH	Industriestraße 6 46342 Velen Deutschland	Entwicklung und Produktion von ophthalmologischen und optischen Untersuchungseinheiten und Stühlen



Dr. Rolf Krökel  
DEKRA Certification GmbH, Stuttgart, 23.06.2022

DEKRA Certification GmbH \* Handwerkstraße 15 \* D-70565 Stuttgart \* [www.dekra.de/audits](http://www.dekra.de/audits)

Seite 2 von 2