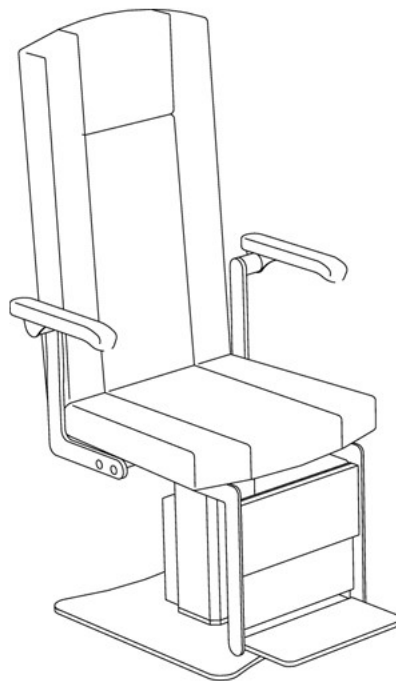


Model „Zac®“

 **BLOCK OPTIC**



Bedienungsanleitung

Zac®

Musterabbildung
Originalbetriebsanleitung ab 2012
Stand: Oktober 2021
Technische Änderungen vorbehalten!

Vorwort

Vielen Dank für das Vertrauen, das Sie uns mit dem Kauf des Patientenstuhls entgegengebracht haben. Mit dem Patientenstuhl Zac® haben Sie sich für ein modernes, ausgereiftes Produkt entschieden, das nach strengen Qualitätskriterien gefertigt und geprüft wurde. Fortwährende Entwicklungen können Veränderungen in Ausführung und Lieferumfang verursachen. Die Abbildungen in dieser Bedienungsanleitung können in Einzelfällen von dem gelieferten Stuhl abweichen. Wenn Sie Fragen haben oder weitere Informationen zu Ihrem Patientenstuhl wünschen, kontaktieren Sie uns bitte! Unser Serviceteam steht Ihnen gerne zur Verfügung.

Inhaltsverzeichnis

1	Allgemein.....	1
1.1	Angaben zur Bedienungsanleitung.....	1
1.2	Allgemeine Sicherheitsbestimmungen.....	1
1.3	Symbolerklärung.....	2
1.4	Urheber- und Schutzrechte	2
1.5	Haftungsbeschränkung.....	3
1.6	Reparatur und Ersatzteile.....	3
1.7	Garantiebestimmung.....	3
1.8	Kundendienst.....	3
2	Sicherheit.....	3
2.1	Hersteller Verantwortung	3
2.2	Betreiberverantwortung	4
3	Technische Daten	4
3.1	Platzbedarf	4
3.2	Anschlusswerte in Einzelaufstellung oder in Kombination mit einer Block Optic Untersuchungseinheit ohne einer Andockstation	4
3.3	Anschlusswerte in Kombination mit einer Block Optic Untersuchungseinheit und einer Andockstation.....	5
3.4	Betriebsbedingung	5
3.5	Typenschild.....	5
4	Lieferung.....	6
4.1	Lieferumfang	6
4.2	Optionales Zubehör	6
4.3	Verpackung.....	6
5	Montage und elektrischer Anschluss	7
5.1	Montage	7
5.2	Elektrischer Anschluss	7
6	Grundkonzept.....	7
7	Bedienung.....	7
7.1	Funktionen über die Tastatur an einer Untersuchungseinheit von Block Optic	8
8	Ausstattungsmerkmale und optionales Zubehör	9
8.1	Funktion über Fußschalter (optional).....	9
8.2	Fußstütze (optional)	9
8.3	Manuelle Sitzverschiebung (optional).....	10
8.4	Drehung 360° des Patientenstuhls (optional)	10

Model „Zac®“

8.5	Klappbare Armlehnen.....	11
8.6	Stuhl Andockstation (optional).....	12
8.7	Zac® Stuhl ohne Andockstation mit einer Untersuchungseinheit oder in Einzelaufstellung	13
9	Gläserkasten (optional)	13
9.1	BriTa (optional).....	14
10	Sicherheitseinrichtungen.....	14
11	Reparaturen.....	15
11.1	Fehler am Patientenstuhl Zac®	16
12	Instandhaltung.....	16
12.1	Wartung.....	16
12.2	Reinigung und Pflege der Block Design GmbH Patientestühle	17
12.3	Desinfektion von Block Optic Patientestühlen.....	17
13	Entsorgung.....	18
14	EG-Konformitätserklärung.....	19
15	CE Zertifikat	20

1 Allgemein

1.1 Angaben zur Bedienungsanleitung

Die Anleitung ist ein Bestandteil des Patientenstuhls Zac® und ist daher bei dem Patientenstuhl Zac® aufzubewahren.

Bevor Sie den Patientenstuhl Zac® benutzen, lesen Sie diese Bedienungsanleitung sorgfältig durch und machen Sie sich mit allen Funktionen vertraut.

Sollten Fragen zur Benutzung entstehen, nehmen Sie Kontakt mit unserem Kundenservice/ Außendienst auf, dieser wird Ihnen gerne weiterhelfen.

Block Optic Design GmbH
Semerteichstr.60
D-44141 Dortmund
Germany
Tel: +49 231 108 77 850
Email: info@block-optic.com



Für Schäden, die aufgrund des unsachgemäßen Betriebes des Patientenstuhls Zac® und/oder der Missachtung der Bestimmungen dieser Bedienungsanleitung entstehen, übernimmt die Block Optic keine Haftung.

Hinweis:

Die Abbildungen in dieser Anleitung können anders dargestellt sein, als die tatsächliche Lieferung und dienen nur dem Verständnis der Funktion.

1.2 Allgemeine Sicherheitsbestimmungen

Das Einsatzgebiet des Patientenstuhls Zac® erfolgt ausschließlich in der Augenoptik und der Augenheilkunde. Der Patientenstuhl Zac® erfüllt die Anforderung der Anlage 2 des Medizinproduktegesetzes (MPBetriebV). Darüber hinaus gelten die örtlichen Unfallverhütungsvorschriften und allgemeinen Sicherheitsbestimmungen für den Einsatzbereich des Patientenstuhls Zac®, so wie die jeweiligen gültigen Bestimmungen der VDE/EN-Norm.

 	<p>WARNUNG!</p> <p>Vor Inbetriebnahme des Patientenstuhls Zac® lesen Sie dieses Handbuch aufmerksam durch.</p> <p>Es enthält wichtige Angaben und Informationen zu Handhabung und Sicherheit für die Anwender und Patienten.</p> <p>Alle elektrischen Funktionen des Patientenstuhls Zac® werden hier in Verbindung mit einer Block Optic Untersuchungseinheit oder als Einzelplatz Stuhl mit Fußschalter erklärt. In Verbindung mit Untersuchungseinheiten anderer Hersteller sind ggf. nicht alle elektrischen Funktionen möglich oder die Symbolik der Bedienung kann anders sein. Näheres entnehmen Sie bitte der Anleitung des entsprechenden Herstellers von Untersuchungs- und Patientenstühle.</p>
--	---

1.3 Symbolerklärung

Wichtige Textpassagen sind in dieser Bedienungsanleitung durch Hervorhebungen und Schlüsselwörter besonders gekennzeichnet. In dieser vorliegenden Bedienungsanleitung werden folgende Hervorhebungen verwendet:

	<p>VERBOTEN! Bei Missachtung ist mit einer Gefährdung des Anwenders und/oder Patienten sowie einer Beschädigung des Patientenstuhls Zac® zu rechnen.</p>
	<p>VORSICHT Weist auf eine potentiell gefährliche Situation hin. Beachten Sie die so gekennzeichneten Vorsichtsmaßnahmen, um die Gefährdung von Personen oder Schäden am Patientenstuhl zu vermeiden.</p>
	<p>WICHTIG Kennzeichnet wichtige Informationen. Lesen Sie diese Informationen, um den hohen Sicherheits- und Funktionsstandard des Patientenstuhls Zac® zu erhalten.</p>
	<p>HINWEIS! Kennzeichnet Informationen zum korrekten Gebrauch. Bitte lesen Sie diese Informationen, um eine Fehlbedienung zu vermeiden.</p>
	<p>GEFAHR Kennzeichnet eine potentielle Lebensgefahr durch einen elektrischen Schlag.</p>
	<p>SICHERHEIT Bei elektrischen Prüfungen ist das Gerät spannungsfrei zu schalten und gegen Wiedereinschalten zu sichern.</p>
	<p>SERVICE Service nur durch von Block Optic oder von Block Optic autorisiertem Fachpersonal durchführen lassen.</p>
	<p>QUETSCHGEFAHR Kennzeichnet auf eine potenzielle Gefahr des Einquetschens hin.</p>
	<p>ENSORGUNG! Information zu Entsorgung.</p>

1.4 Urheber- und Schutzrechte

Alle Rechte an dieser Bedienungsanleitung, insbesondere das Recht der Vervielfältigung und Verbreitung sowie der Übersetzung, bleiben der Block Optic vorbehalten. Insbesondere darf diese Bedienungsanleitung nicht ohne Absprache mit der Block Optic vervielfältigt oder verbreitet werden. Zuwiderhandlungen sind strafbar und verpflichten zu Schadenersatz. Alle Rechte zur Ausübung von gewerblichen Schutzrechten sind der Block Optic vorbehalten.

1.5 Haftungsbeschränkung


Alle Angaben und Hinweise in dieser Bedienungsanleitung wurden unter Berücksichtigung der geltenden Normen und Vorschriften, des Stands der Technik sowie unserer langjährigen Erkenntnisse und Erfahrungen zusammengestellt.

Die Firma Block Optic übernimmt keine Haftung für Schäden aufgrund von

- Nichteinhalten der Anleitung
- nicht eingewiesenem Personal
- eigenmächtigen Umbauten
- technischen Veränderungen
- Verwendung nicht durch Block Optic zugelassener Ersatzteile

1.6 Reparatur und Ersatzteile

Die Reparatur des Patientenstuhls Zac® erfolgt ausschließlich durch die Firma Block Optic oder durch eine von Block Optic autorisierten Fachfirma.

	WICHTIG! Falsche oder nicht originale Ersatzteile können die Sicherheit beeinträchtigen, sowie zu Beschädigungen, Fehlfunktionen oder Totalausfall führen. Deshalb: Nur Originalersatzteile des Herstellers verwenden.
---	---

1.7 Garantiebestimmung

Es gelten grundsätzlich die "Allgemeinen Verkaufs- und Lieferbedingungen" der Firma Block Optic. Diese sind auf unserer Internetseite www.Block-optic.com einsehbar.

1.8 Kundendienst

Für technische Auskünfte steht unser Kundendienst zur Verfügung.
Darüber hinaus sind unsere Mitarbeiter ständig an neuen Informationen und Erfahrungen interessiert, die sich aus der Anwendung ergeben und die zur Verbesserung des Patientenstuhls Zac® führen.

2 Sicherheit

Dieser Abschnitt dient als Überblick aller Sicherheitshinweise, die den reibungslosen und sicheren Betrieb des Patientenstuhls Zac® gewährleisten. Dabei ist die Einhaltung der Handhabungsanweisungen und der Sicherheitshinweise sicher zu stellen.

Nichteinhaltung der Bestimmungen kann zu einer Gefährdung der Bediener und/oder Patienten führen.

2.1 Hersteller Verantwortung

Wir als Hersteller garantieren, dass der Patientenstuhl Zac® nach dem neusten Stand der Technik und den anerkannten sicherheitstechnischen Regeln hergestellt wurde.

Dies gilt insbesondere für die:

der Einhaltung der 2014/30/EU	(elektromagnetische Verträglichkeit)
der Einhaltung der 2017/745/EU	(Medizinprodukte)
der Einhaltung der EN 60601-1-2 2015	(Medizinische elektrische Geräte)
der Einhaltung der EN 55011	(Störaussendung)
der Einhaltung der IEC 801	(Störfestigkeit)

2.2 Betreiberverantwortung

Der Betreiber ist verantwortlich für den einwandfreien technischen Zustand des Patientenstuhls. Daher gilt Folgendes:

- Der Betreiber muss die Zuständigkeiten für Bedienung, Wartung und Reinigung eindeutig regeln und festlegen.
- Der Betreiber hat die Wartungsintervalle wie in der Bedienungsanleitung beschrieben einzuhalten.
- Der Betreiber muss in regelmäßigen Abständen die Sicherheitseinrichtungen prüfen.
- Der Betreiber muss in regelmäßigen Abständen den Patientenstuhl Zac® auf sichtbaren Schaden prüfen.
- Der Betreiber muss bei Schäden die Block Optic oder eine durch Block Optic autorisierte Fachfirma zur Behebung des Schadens hinzuziehen.

3 Technische Daten

3.1 Platzbedarf

Je nach Ausführung des Patientenstuhls Zac® können die Stellmaße variieren. Eine genaue Isometrie befindet sich im Anhang.

Beispiel:

Ausführung:	Max. Außenmaße (L x B)
Zac® mit und ohne mechanischer Sitzverschiebung	600 mm x 560 mm

3.2 Anschlusswerte in Einzelaufstellung oder in Kombination mit einer Block Optic Untersuchungseinheit ohne einer Andockstation

Angaben	Wert
Netzspannung	230 V AC
Frequenz	50 Hz
Zulässige Abweichung von der Nennspannung	5,00 %
Max. Leistungsaufnahme	160 Watt
Max. Hubkraft inkl. Stuhloberteil	250 kg
Stand-By-Leistungsaufnahme bei Einzelaufstellung oder mit einer Block Optic Untersuchungseinheit ohne Andockstation.	2 Watt
Geräteabsicherung (bauseitig)	Anschluss an einen separaten Stromkreis mit Sicherung T16 AH, 250V
Geräteabsicherung in Kombination mit einer Block Optic Untersuchungseinheit.	Festausschuss an die Block Optic Elektronik mit Sicherung T2,5A, 250V
Schutzklasse	I
Risikoklassifizierung	Ila

3.3 Anschlusswerte in Kombination mit einer Block Optic Untersuchungseinheit und einer Andockstation





Angaben	Wert
Netzspannung (aus der Untersuchungseinheit)	36 V DC
Max. Leistungsaufnahme	160 Watt
Geräteabsicherung (Steuerbox SKF)	Direkter Anschluss an den Stromkreis der Untersuchungseinheit Innovario® mit Sicherung T4, 250 V
Schutzklasse	I
Risikoklassifizierung	Ila

3.4 Betriebsbedingung

Angaben	Wert
Temperaturbereich	+10° C bis +40° C
Relative Luftfeuchtigkeit	30 % bis 70 %
Luftdruck	700 hPa bis 1060 hPa
Aufstellung	in trockenen Innenräumen

3.5 Typenschild

Auf dem Typenschild an des Patientenstuhls befinden sich folgende Angaben:

	Hersteller mit Anschrift
Model:	Typenbezeichnung
SN:	Seriennummer
	Baujahr
VAC	Netzspannung und -frequenz max.
VA	max. Leistungsaufnahme
CLASS	Risiko-Klasse
CE	CE-Kennzeichen
	Hinweis Entsorgung
	Handbuch sorgfältig lesen

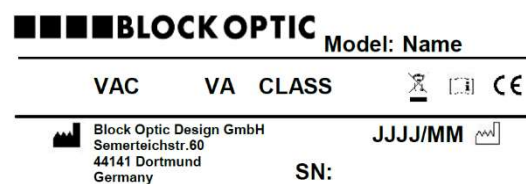


Abbildung 1: Etikett Patientenstuhl

4 Lieferung

4.1 Lieferumfang

Der Lieferumfang des Patientenstuhls Zac® variiert je nach Ausstattungsvariante.
Der jeweilige Lieferumfang ist auf dem Lieferschein detailliert aufgelistet.

4.2 Optionales Zubehör

Eine Liste über das aktuelle Zubehör für den Patientenstuhl Zac® können Sie gerne bei der Firma Block Optic oder bei von Block Optic autorisierten Fachhändlern erhalten. Einen kurzen Auszug finden Sie im Kapitel 8.

4.3 Verpackung

Der Patientenstuhl Zac® kann bei Bedarf in einer speziellen Transportkiste angeliefert werden, hierbei sind die Abmaße und das Gewicht der Verpackung je nach Ausstattung variabel.

Bitte prüfen Sie bei der Anlieferung die Verpackungskisten auf äußere Beschädigungen und beachten Sie die beiliegenden Frachthinweise!



HINWEIS!

Das Verpackungsgewicht beträgt min. 100 Kg.
Bitte achten Sie auf die vollständige Entnahme aller zum Patientenstuhl Zac® gehörenden Einzelteile.

5 Montage und elektrischer Anschluss


5.1 Montage

Die Aufstellung des Patientenstuhls Zac® erfolgt ausschließlich durch die Firma Block Optic oder durch eine von Block Optic autorisierte Firma.

5.2 Elektrischer Anschluss

Der Patientenstuhl Zac® darf nur in Räumen, die den Anforderungen der VDE 0100-710 entspricht, installiert werden.


Je nach Ausstattung des Patientenstuhls Zac® wird dieser in der Praxis/Klinik-Gebäudeinstallation durch einen Schutzkontaktstecker (Einzelaufstellung) integriert oder mit einer Refraktionseinheit verbunden.

	<p>WICHTIG!</p> <p>Der Patientenstuhl darf nur durch die Firma Block Optic oder durch eine von Block Optic autorisierte Firma aufgestellt werden.</p>
 	<p>VERBOTEN!</p> <p>Die elektrische Kopplung mit einer Untersuchungseinheit darf nur durch die Firma Block Optic oder durch eine von Block Optic autorisierte Firma erfolgen.</p>
 	<p>HINWEIS!</p> <p>Ist der Patientenstuhl Zac® in Kombination mit einer Untersuchungseinheit aufgestellt, die NICHT von der Firma Block Optic ist, sind die entsprechenden Sicherheitseinrichtungen dieser fremden Untersuchungseinheit gegen eine mögliche Quetschgefahr zu nutzen. Hierzu wenden Sie sich an den entsprechenden Lieferanten.</p>

6 Grundkonzept

Der Refraktions- und Patientenstuhl Zac® ist speziell für Ophthalmologen und Augenoptiker mit hohen Ansprüchen an Ausstattung und Bedienkomfort entwickelt worden. Die komplett ausgerüstete Variante verfügt über ein breites Spektrum charakteristischer Eigenschaften.

7 Bedienung




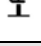

	<p>HINWEIS!</p> <p>Vor jedem Beginn der Inbetriebnahme ist der Patientenstuhl und deren ggf. außenliegenden Leitungen auf äußerlichen Schaden zu überprüfen.</p>
---	---

Wenn der Stuhl mit einer Block Optic Untersuchungseinheit verbunden ist, können elektrische Funktionen am Patientenstuhl Zac® auf/ab über die ergonomische Folientastatur an der Block Optic Untersuchungseinheit gesteuert werden.




Mit einem optionalen Fußschalter können Sie die Funktion des Patientenstuhl Zac® auf/ab parallel zu Tastatur bedienen.

7.1 Funktionen über die Tastatur an einer Untersuchungseinheit von Block Optic

Diese Symbolik bezieht sich nur auf Tastaturen der Firma Block Optic. Wird der Patientenstuhl Zac® mit einer fremden Untersuchungseinheit verbunden, können die Symbole und auch die Funktion anders sein.

Abbildung	Funktion	Beschreibung
	Stuhl auf	Der Stuhl fährt elektromotorisch aufwärts
	Stuhl ab	Der Stuhl fährt elektromotorisch abwärts
	Stuhl auto. ab	Der Stuhl fährt elektromotorisch in die Grundstellung
	Sitz vor	Keine Funktion bei einem Zac® Patientenstuhl
	Sitz zurück	Keine Funktion bei einem Zac® Patientenstuhl

Achten Sie bei jeder Höhenverstellung sowie Stuhldrehbewegung darauf, dass der Patient keiner Gefährdung ausgesetzt wird. Vor allem bei der Höhenverstellung des Patientensuhls Zac® stellen die Sitzverschiebung und Fußstütze eine Gefahrenquelle da. Achten Sie deshalb darauf, dass der Patient seine Füße immer auf der Fußstütze positioniert.

	<p>ACHTUNG! Befinden sich die Füße des Patienten bei einer vorhandenen Fußstütze nicht auf dieser, besteht bei der Stuhlabwärtsbewegung Quetschgefahr!!!</p>
	
	<p>WICHTIG! Der Motor des Patientenstuhls Zac® ist nicht für ein dauerhaftes Auf- und Abfahren durch die elektromotorische Höhenverstellung geeignet. Nach einem Dauerbetrieb der Höhenverstellung von 1,5 Min. muss eine Abkühlzeit von mindestens 8,5 Min. eingehalten werden. Wird die Höhenverstellung länger als 1,5 Min. fortwährend betätigt, kann dies zu einem Defekt in der Höhenverstellung führen.</p>

8 Ausstattungsm Merkmale und optionales Zubehör

8.1 Funktion über Fußschalter (optional)

Über den optionalen Fußschalter in Verbindung mit einer Block Optic Untersuchungseinheit oder in Einzelaufstellung kann man den Patenstuhl Zac® elektromotorisch auf und ab bewegen.

Die Belegung der Pedale für Stuhl AUF/AB kann flexibel erfolgen.

A: Stuhl AUF oder AB

B: Stuhl AUF oder AB

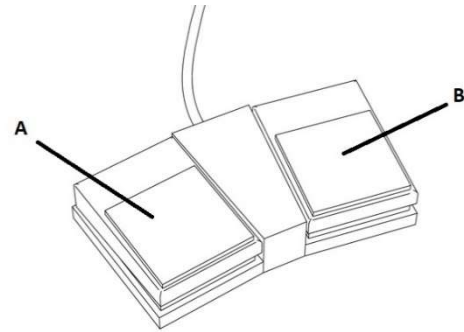


Abbildung 2: Fußschalter

8.2 Fußstütze (optional)

Die klappbare Fußstütze (Abbildung 3) wird durch einen Magneten fixiert, so dass sie nicht selbst ausklappt. Sie kann bei Bedarf durch den Anwender ausgeklappt werden, damit der Patient entspannt auf dem Patientenstuhl Zac® sitzen kann.

A: Klappbare Fußstütze um 90°

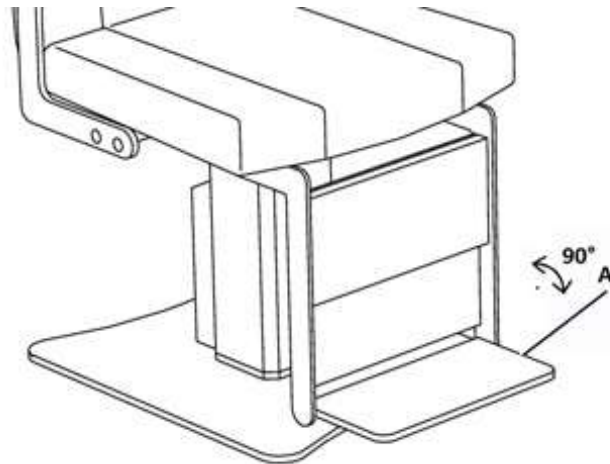


Abbildung 3: Fußstütze



HINWEIS!

Die Fußstütze dient nicht als Aufstehhilfe. Das Aufstellen der Füße auf der Fußstütze mit gleichzeitigem Aufstehen aus dem Patientenstuhl Zac® führt zu einer Beschädigung der Fußstütze.

8.3 Manuelle Sitzverschiebung (optional)

Der Patientenstuhl Zac® kann mit einer manuellen Sitzverschiebung ausgestattet werden, bei der der Patientenstuhl in drei unterschiedliche Stellungen verschoben werden kann. Hierbei ziehen Sie den Hebel nach oben (Abbildung 4), so dass er ausklinkt, und schieben Sie den Sitz in die entsprechende Richtung, bis der Sitz automatisch wieder einrastet.

A: Auslösehebel der mechanischen Sitzverschiebung

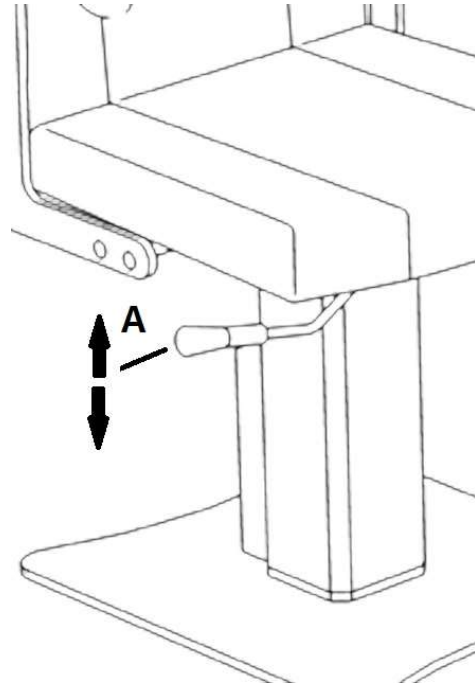


Abbildung 4: Auslösehebel der mechanischen Sitzverschiebung

8.4 Drehung 360° des Patientenstuhls (optional)

Das Stuhloberteil des Patientenstuhls Zac® kann drehbar gelagert werden, dabei rastet das Oberteil alle 90° ein. Diese Möglichkeit der Drehung des Stuhloberteils lässt sich vorteilhaft nutzen um Untersuchungen am Patienten durchzuführen, wo das Gerät für die Untersuchung auf einem extra Geräteträgertisch steht.

8.5 Klappbare Armlehnen

Die Armlehnen (Abbildung 5) sind 90° hochklappbar. Das Hochklappen der Armlehnen ermöglicht bei adipösen Patienten ein bequemes Sitzen.

A: Klappbare Armlehnen, 90° hochklappbar

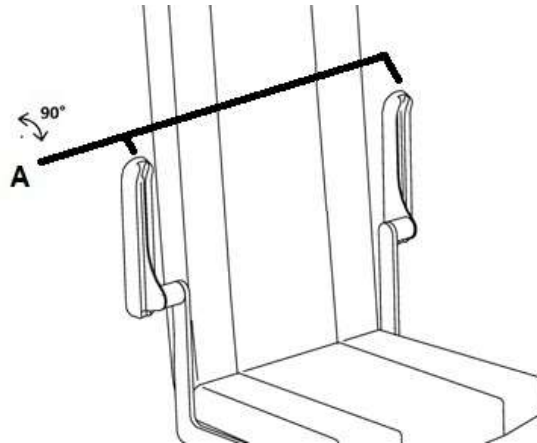


Abbildung 5: Armlehnen



HINWEIS!

Die Armlehnen dienen nicht als Aufstieghilfe. Das Aufstützen der Hände auf die Armlehnen mit gleichzeitigem Aufstehen aus dem Patientenstuhl Zac® kann zu einer Beschädigung der Armlehnen führen.

Ein Zerren an den Armlehnen, um den Stuhl aus seiner Andockstation zu ziehen, kann zu Schäden an den Armlehnen führen.

8.6 Stuhl Andockstation (optional)

Die optionale Patientenstuhl Andockstation, die nur in Verbindung mit Block Optic Untersuchungseinheiten möglich ist, ist optimal für das Untersuchen von Patienten im Rollstuhl, da hier das Umsetzen des Patienten in den Behandlungstuhl entfällt. Der Stuhl wird mittels eines Verriegelungspedals an- und abgekoppelt (Abbildung 6 und Abbildung 7).

Anschlusskabel sind bei der Patientenstuhl-Andockstation nicht notwendig. Nach dem Abkoppeln kann der Patientenstuhl Zac® leicht über die Laufrollen in alle Richtungen bewegt werden.

A: Verriegelungspedal
B: Rollengelagerter Patientenstuhl

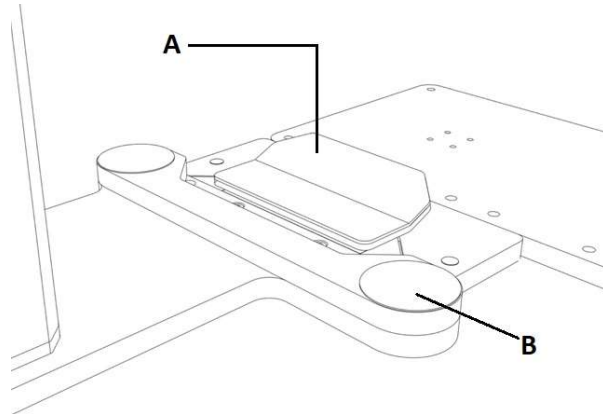


Abbildung 6: Patientenstuhl Andockstation verriegelt

A: Verriegelungspedal
B: Kabellose Kontaktfläche Stuhl und Andockstation
C: Rollengelagerter Patientenstuhl

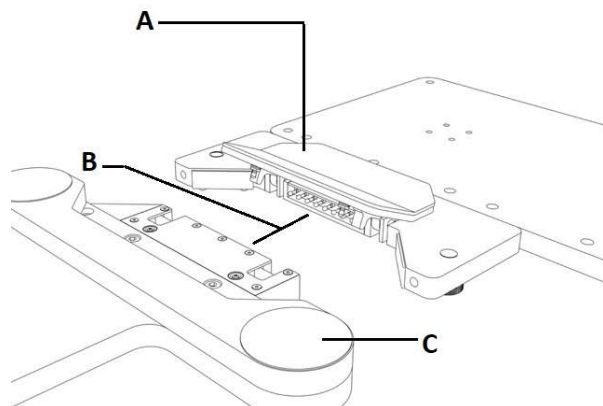




Abbildung 7: Patientenstuhl Andockstation entriegelt

	<p>VERBOTEN, KIPPGEFÄRDUNG!</p> <p>Es ist verboten den Patientenstuhl Zac® ab- oder anzudocken und/oder zu verschieben, wenn der Patient auf dem Patientenstuhl Zac® sitzt.</p>
	<p>HINWEIS!</p> <p>Im abgedockten Zustand ist keine elektrische Patientenstuhlfunktion möglich.</p>

8.7 Zac® Stuhl ohne Andockstation mit einer Untersuchungseinheit oder in Einzelaufstellung

Der Patientenstuhl Zac® kann auch mit einer Kabelverbindung (Spannungsversorgung aus der Untersuchungseinheit) oder in Einzelaufstellung mit Fußschalter (auf/ab). Spannungsversorgung über eine Schutzkontaktsteckdose (Abbildung 8).

- A: Motorsäule Patientenstuhl Zac®
- B: Status LED (Spannung 230 V/AC) nur ohne Andockstation oder Einzelaufstellung in Funktion
- C: Abdeckung Motorelektronik
- D: Grundplatte Patientenstuhl Zac® ohne Andockstation oder Einzelaufstellung

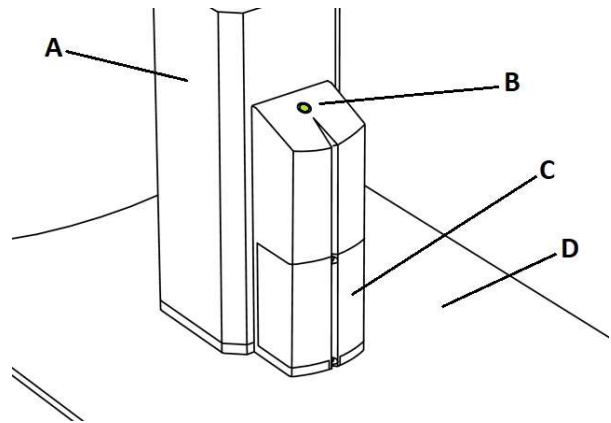


Abbildung 8: Zac® ohne Andockstation

9 Gläserkasten (optional)

Der optionale Gläserkasten (Abbildung 9) mit Teleskopauszug dient mit dem Nutenrahmen als Aufnahme für Probiertgläser. Dieser ist ergonomisch an der Rückenlehne des Patientenstuhls Zac® montiert.

- A: Gläserkasten mit Teleskopauszug

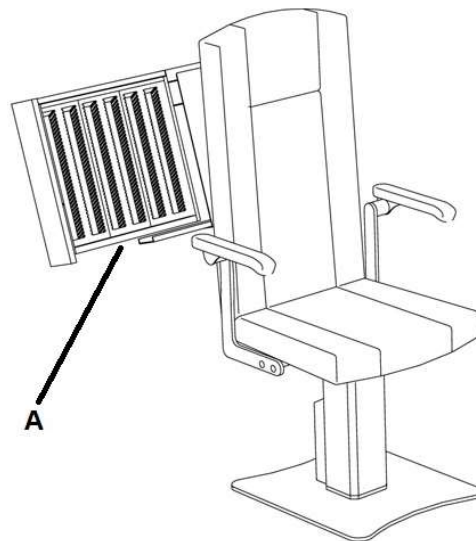


Abbildung 9: Gläserkasten

9.1 BriTa (optional)

Die „BriTa“ (Abbildung: 10) ist die optimale Lösung für das Ablegen einer Brille und das Anhängen einer Tasche.

A: Ablageschale für eine Brille (Lesehilfe)

B: Halterung für eine Tasche bis max. 20 kg

C: Montagepunkt flexibel gelagert für die BriTa

D: Armlehne klappbar 90°

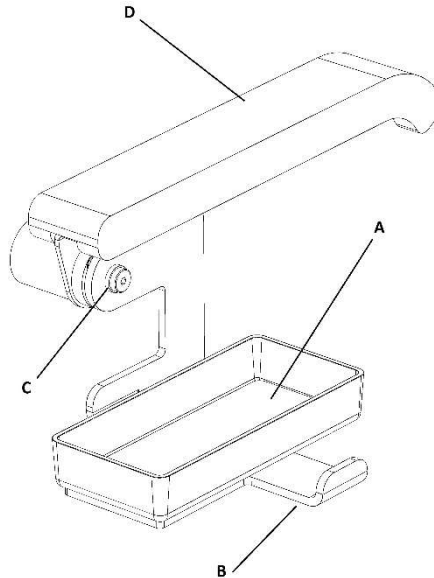


Abbildung: 10 BriTa



HINWEIS!

Die Tasche darf das maximale Gewicht von 20 kg nicht überschreiten.

10 Sicherheitseinrichtungen

An jeder Unterseite einer Block Optic Untersuchungseinheit ist zum Schutz des Patienten eine Sicherheitsabschaltleiste eingebaut, die ein Einklemmen oder Quetschen der Oberschenkel des Patienten verhindert. Mechanische Berührung der Sicherheitsleiste bewirkt das sofortige Stoppen des Patientenstuhlantriebs. Näheres entnehmen Sie der Anleitung einer Block Optic Untersuchungseinheit.



HINWEIS!

Achten Sie beim Benutzen der Block Optic Untersuchungseinheiten darauf, dass der Patient seine Hände auf den Armlehnen des Patientenstuhles bequem ablegt, da an den Kopfstützenhalterungen Quetschgefahr besteht!


Bei Kombination mit Produkten anderer Hersteller ist besonders auf die Sicherheitsanforderungen zu achten. Die Sicherheitsabschaltung der Hubfunktion muss unbedingt gewährleistet sein.

Bei unsachgemäßer Anwendung und daraus entstehende Schäden übernimmt die Firma Block Optic keine Haftung.

11 Reparaturen

Wenn ein Fehlerfall auftritt, der nicht unter 11.1 beschrieben ist, oder eine Reparatur durchgeführt werden muss, wenden Sie sich direkt an Block Optic oder einen autorisierten Service Firma.




Halten Sie für eine schnelle Hilfe durch die Block Optic die Seriennummer des Patientenstuhls Zac® und ggf. eine Kundennummer bereit. Wenn möglich, senden Sie uns Fotos oder ein Video von dem Problem mit einer kurzen Beschreibung an support@block-optic.com.

	<p>HINWEIS! Eine umfassende Reparatur darf nur durch die Firma Block Optic oder durch eine von der Firma Block Optic autorisierte Fachfirma durchgeführt werden.</p>
---	---

Für eine erste Diagnose kann eine ausgebildete Elektrofachkraft herangezogen werden.

Diese benötigt:

- die passenden Schaltungsunterlagen der Untersuchungseinheit, die eventuell mit dem Patientenstuhl Zac® verbunden ist
- ein Messgerät mit Durchgangstester für Sicherungen
eine Sichtprüfung ist je nach Sicherungsart nicht möglich
- Überprüfung der Sicherungen
- Austausch von defekten Sicherungen

  	<p>VORSICHT GEFAHR! Bei Prüfung von Sicherungen an einer Block Optic Untersuchungseinheit ist diese spannungsfrei zu machen und gegen das Wiedereinschalten zu sichern.</p> <p>WICHTIG! Es dürfen nur Sicherungen mit den gleichen Werten eingesetzt werden.</p>
---	--


11.1 Fehler am Patientenstuhl Zac®

Fehler	Mögliche Ursache / mögliche Lösung
Stuhl fährt nicht aufwärts	<p>Wird der Patientenstuhl Zac® mit Spannung versorgt?</p> <ul style="list-style-type: none"> Die Untersuchungseinheit einschalten oder Kaltgerätestecker des Patientenstuhls Zac® in Einzelaufstellung einstecken. In Verbindung mit einer Block Optic Design Untersuchungseinheit. Ist die Abschaltleiste aktiviert (Hindernis)? Hindernis unter der Abschaltleiste entfernen, siehe Handbuch der Block Optic Design Untersuchungseinheit. Ist das Abschaltleistenblech verborgen? Abschaltleistenblech prüfen und richten siehe Handbuch der Block Optic Design Untersuchungseinheit. Stuhl hat seine maximale Höhe erreicht?
Stuhl fährt nicht abwärts	<p>Wird der Patientenstuhl Zac® mit Spannung versorgt?</p> <ul style="list-style-type: none"> Die Untersuchungseinheit einschalten oder Kaltgerätestecker des Patientenstuhls Zac® in Einzelaufstellung einstecken.

12 Instandhaltung

12.1 Wartung

Wenn der Patientenstuhl in Kombination mit Block Optic Untersuchungseinheiten gekoppelt ist, wird bei der Wartung automatisch auch der Patientenstuhl Zac® überprüft.


	<p>HINWEIS!</p> <p>Um den hohen Sicherheitsstandard und die hohe Qualität der des Patientenstuhls Zac® zu erhalten, empfehlen wir für diesen eine regelmäßige Wartung und Pflege.</p>
---	--

Die Wartung wird in 2 Kategorien aufgeteilt. Der Wartungsinterfall Typ B ist vorgeschrieben.

Für den Wartungsintervall Typ A liegt dieser bei Praxisbetrieb bei max. ein Jahr.

Je nach Nutzungsfrequenz können sich die Wartungsintervalle verkürzen.

Für den Betrieb in einer Klinik liegt der Wartungsintervall Typ A bei einem Jahr.

	<p><u>Wartungsintervalle Typ A:</u> <u>Praxisbetrieb und Klinikbetrieb</u> <u>max. 1 Jahr</u></p> <ul style="list-style-type: none"> Generelle Prüfung auf korrekte Funktion Prüfung der Federkontakte in der Andockstation Prüfung auf korrekte Rastung der Andockstation 	<p><u>Wartungsintervalle Typ B: 2 Jahre</u></p> <ul style="list-style-type: none"> Sicherheitstechnische Kontrolle (STK inkl. DGUV A3 nach VDE 0751) Zustand aller außen liegenden Leitungen überprüfen (Prüfung auf Isolationsschäden) Generelle Prüfung auf korrekte Funktion Prüfung der Federkontakte in der Andockstation.
---	---	---

Die Wartungen dürfen nur ausgeführt werden durch:

Bereich	max. 1 Jahr	2 Jahren
Praxisbetrieb	Betreiber oder Block Optic bzw. von Block Optic autorisierte Fachfirma	Block Optic bzw. von Block Optic autorisierte Fachfirma
Klinikbetrieb	Block Optic bzw. von Block Optic autorisierte Fachfirma	Block Optic bzw. von Block Optic autorisierte Fachfirma

12.2 Reinigung und Pflege der Block Design GmbH Patientenstühle

Es empfiehlt sich, den Stuhlbezug täglich mit einem lauwarmen angefeuchteten Lappen und einem Mikrofasertuch zu reinigen.


Bitte verwenden Sie keine Lösungsmittel, Chloride, Poliermittel, chemische Reinigungsmittel oder Wachspoliermittel. Tintenflecke bitte umgehend entfernen, keine öl- oder fetthaltigen Mittel benutzen.

Für die Reinigung der Patientenstühle der Firma Block Optic darf nur der durch die Firma Block Optic freigegebene Kunstlederreiniger verwendet werden.

Aggressive Reiniger oder lösungsmittelhaltige Desinfektionsmittel zerstören die Kunstlederoberfläche.

Dieser Reiniger ist bei der ersten Lieferung Ihrer Einheit (Stuhl) enthalten und kann unter der Art.-Nr. 00 40 0001 nachbestellt werden.

Für die Reinigung von Stühlen, die nicht von der Firma Block stammen, erfragen Sie die Möglichkeiten der Reinigung bitte bei Ihrem Lieferanten.

	<p>WICHTIG</p> <p>Zur Reinigung der Block Patientenstühle darf nur der durch die Firma Block freigegebene Reiniger verwendet werden.</p> <p><u>Bei nachweislicher Missachtung erlöschen die Garantiesprüche.</u></p>
---	--

Diese Art der Reinigungen für den Patientenstuhl entspricht **keiner** Desinfektion.

12.3 Desinfektion von Block Optic Patientenstühlen

Die Oberflächenmaterialien der Stühle mit dem Bezugstoff Skai® und Skai® Pandoria Plus sind antibakteriell und für den medizinischen Bereich geeignet.

Eine dennoch gewünschte Desinfektion der Oberfläche empfehlen wir für den Bezug Skai® z. B. durch das Mittel Meliseptol® Foam Pure oder Meliseptol® Rapid. Die Einwirkzeit von Meliseptol® Foam Pure oder Meliseptol® Rapid erfragen Sie bitte bei der B. Braun Melsungen AG (<https://www.bbraun.de>) oder bei der Hornschuch Group, Continental für Skai® (<https://www2.hornschuch.com>).

Bei der Desinfektion mit z. B. Meliseptol® Foam Pure oder Meliseptol® Rapid und einer nicht kompletten Wiederaufnahme der Restdesinfektionsflüssigkeit kann es zu Schäden auf der Oberfläche kommen.

Vor der Desinfektion sollten Sie das Mittel dennoch an einer unauffälligen Stelle auf Verträglichkeit prüfen.

13 Entsorgung



ENTSORGUNG!

Sämtliche Elektrogeräte müssen getrennt vom Hausmüll entsorgt werden. Für die korrekte Entsorgung wenden Sie sich an die Firma Block Optic.

Damit wird gewährleistet, dass keine wertvollen Rohstoffe verschwendet werden und schädliche Stoffe nicht in die Umwelt gelangen.

14 EG-Konformitätserklärung

Für die folgend bezeichneten Patientenstühle und Patientenhocker der Firma Block Optic Design GmbH.

Zac® , C^{ara}T®, Vito®, Neo®

wird hiermit bestätigt, dass sie den Anforderungen entsprechen, die in den folgenden Richtlinien des Rates zur Angleichung der Rechtsvorschriften der Mitgliedsstaaten festgelegt sind:

89/336/EWG elektromagnetische Verträglichkeit und
93/42/EWG Medizinprodukte.

Zur Beurteilung der Erzeugnisse wurden folgende Normen herangezogen:

EN 60601-1:2006 Medizinische elektrische Geräte,
EN 55011 Störaussendung und
IEC 801 Störfestigkeit.

Diese Erklärung wird verantwortlich für den Hersteller:

Block Optic Design GmbH.
Semerteichstr. 60
44141 Dortmund
Deutschland

Diese Geräte sind gekennzeichnet mit:



Abgegeben durch:

J. Grawunder, Geschäftsführer
Dortmund, 1. Dezember 2021

A handwritten signature in black ink, written over a horizontal line. The signature is stylized and appears to be 'J. Grawunder'.

Model „Zac®“



Anhang zum Zertifikat Nr. 50716344/1

gültig vom 02.07.2019 bis 01.07.2022

Die folgenden Standorte fallen unter das o.g. Zertifikat:

Zentrale	Zertifizierter Standort	Zertifizierte Bereiche
BLOCK Optic Design GmbH	Semertichstraße 60 44141 Dortmund Deutschland	Entwicklung und Produktion von ophthalmologischen und optischen Untersuchungseinheiten und Stühlen
An den Standorten / bei der		Zertifizierte Bereiche
1. BLOCK Optic Design GmbH	Industriestraße 6 46342 Velen Deutschland	Entwicklung und Produktion von ophthalmologischen und optischen Untersuchungseinheiten und Stühlen


Dr. Gerhard Nagel

DEKRA Certification GmbH, Stuttgart, 02.07.2019

DEKRA Certification GmbH * Handwerksstraße 15 * D-70565 Stuttgart * www.dekra-certification.de