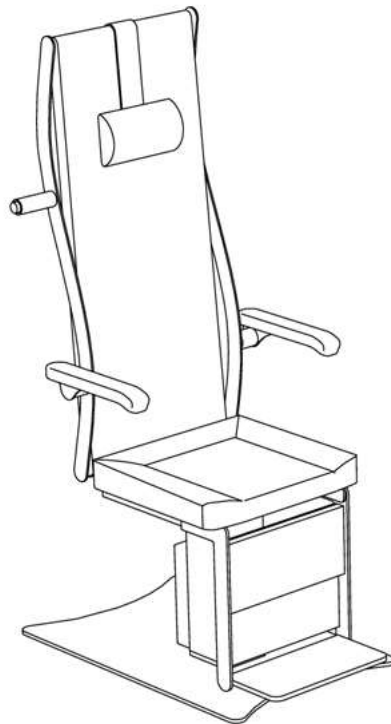


Model „Vito®“

 **BLOCK OPTIC**



Bedienungsanleitung

Vito®

Musterabbildung

Originalbetriebsanleitung ab 2012

Stand: Oktober 2021

Technische Änderungen vorbehalten!

Vorwort

Vielen Dank für das Vertrauen, das Sie uns mit dem Kauf des Patientenstuhls entgegengebracht haben. Mit dem Patientenstuhl Vito® haben Sie sich für ein modernes, ausgereiftes Produkt entschieden, das nach strengen Qualitätskriterien gefertigt und geprüft wurde. Fortwährende Entwicklungen können Veränderungen in Ausführung und Lieferumfang verursachen. Die Abbildungen in dieser Bedienungsanleitung können in Einzelfällen von dem gelieferten Stuhl abweichen. Wenn Sie Fragen haben oder weitere Informationen zu Ihrem Patientenstuhl wünschen, kontaktieren Sie uns bitte! Unser Serviceteam steht Ihnen gerne zur Verfügung.

Inhaltsverzeichnis

1	Allgemein	1
1.1	Angaben zur Bedienungsanleitung	1
1.2	Allgemeine Sicherheitsbestimmungen	1
1.3	Symbolerklärung	2
1.4	Urheber- und Schutzrechte.....	2
1.5	Haftungsbeschränkung	3
1.6	Reparatur und Ersatzteile	3
1.7	Garantiebestimmung	3
1.8	Kundendienst	3
2	Sicherheit	3
2.1	Hersteller Verantwortung.....	3
2.2	Betreiberverantwortung	4
3	Technische Daten.....	4
3.1	Platzbedarf	4
3.2	Anschlusswerte in Einzelaufstellung oder in Kombination mit einer Block Optic Untersuchungseinheit ohne einer Andockstation	4
3.3	Anschlusswerte in Kombination mit einer Block Optic Untersuchungseinheit und einer Andockstation	5
3.4	Betriebsbedingung.....	5
3.5	Typenschild	5
4	Lieferung	6
4.1	Lieferumfang	6
4.2	Optionales Zubehör.....	6
4.3	Verpackung	6
5	Montage und elektrischer Anschluss	7
5.1	Montage.....	7
5.2	Elektrischer Anschluss.....	7
6	Grundkonzept	7
7	Bedienung	7
7.1	Funktionen über die Tastatur an einer Untersuchungseinheit von Block Optic.....	8
8	Ausstattungsmerkmale und optionales Zubehör.....	9
8.1	Funktion über Fußschalter (optional)	9
8.2	Manuelle Neigung der Rückenlehne mit Fußstütze (optional).....	9
8.3	Fußstütze (optional).....	10
8.4	Elektromotorische oder manuelle Sitzverschiebung (optional)	11

Model „Vito®“

8.5	Drehung 180° des Patientenstuhls (optional).....	11
8.6	Klappbare Armlehnen	12
8.7	Stuhl Andockstation (optional)	12
8.8	Vito® Stuhl ohne Andockstation mit einer Untersuchungseinheit oder in Einzelaufstellung	13
8.9	BriTa (optional).....	14
9	Sicherheitseinrichtungen	14
10	Reparaturen	15
10.1	Fehler am Patientenstuhl Vito®	16
11	Instandhaltung	16
11.1	Wartung	16
11.2	Reinigung und Pflege der Block Design GmbH Patientenstühle	17
11.3	Desinfektion von Block Optic Patientenstühlen	18
12	Entsorgung	18
13	EG-Konformitätserklärung	19
14	Zertifikat.....	20

1 Allgemein

1.1 Angaben zur Bedienungsanleitung

Die Anleitung ist ein Bestandteil des Patientenstuhls Vito® und ist daher bei dem Patientenstuhl Vito® aufzubewahren.

Bevor Sie den Patientenstuhl Vito® benutzen, lesen Sie diese Bedienungsanleitung sorgfältig durch und machen Sie sich mit allen Funktionen vertraut.

Sollten Fragen zur Benutzung entstehen, nehmen Sie Kontakt mit unserem Kundenservice/ Außendienst auf, dieser wird Ihnen gerne weiterhelfen.

Block Optic Design GmbH
Semerteichstr.60
D-44141 Dortmund
Germany
Tel: +49 231 108 77 850
Email: info@block-optic.com

Für Schäden, die aufgrund des unsachgemäßen Betriebes des Patientenstuhls Vito® und/oder der Missachtung der Bestimmungen dieser Bedienungsanleitung entstehen, übernimmt die Block Optic keine Haftung.

Hinweis:

Die Abbildungen in dieser Anleitung können anders dargestellt sein, als die tatsächliche Lieferung und dienen nur dem Verständnis der Funktion.

1.2 Allgemeine Sicherheitsbestimmungen

Das Einsatzgebiet des Patientenstuhls Vito® erfolgt ausschließlich in der Augenoptik und der Augenheilkunde. Der Patientenstuhl Vito® erfüllt die Anforderung der Anlage 2 des Medizinproduktegesetzes (MPBetriebV). Darüber hinaus gelten die örtlichen Unfallverhütungsvorschriften und allgemeinen Sicherheitsbestimmungen für den Einsatzbereich des Patientenstuhls Vito®, so wie die jeweiligen gültigen Bestimmungen der VDE/EN-Norm.



WARNUNG!

Vor Inbetriebnahme des Patientenstuhls Vito® lesen Sie dieses Handbuch aufmerksam durch.

Es enthält wichtige Angaben und Informationen zu Handhabung und Sicherheit für die Anwender und Patienten.

Alle elektrischen Funktionen des Patientenstuhls Vito® werden hier in Verbindung mit einer Block Optic Untersuchungseinheit oder als Einzelplatz Stuhl mit Fußschalter erklärt. In Verbindung mit Untersuchungseinheiten anderer Hersteller sind ggf. nicht alle elektrischen Funktionen möglich oder die Symbolik der Bedienung kann anders sein. Näheres entnehmen Sie bitte der Anleitung des entsprechenden Herstellers von Untersuchungs- und Patientenstühle.

1.3 Symbolerklärung

Wichtige Textpassagen sind in dieser Bedienungsanleitung durch Hervorhebungen und Schlüsselwörter besonders gekennzeichnet. In dieser vorliegenden Bedienungsanleitung werden folgende Hervorhebungen verwendet:

	<p>VERBOTEN! Bei Missachtung ist mit einer Gefährdung des Anwenders und/oder Patienten sowie einer Beschädigung des Patientensuhls Vito® zu rechnen.</p>
	<p>VORSICHT Weist auf eine potentiell gefährliche Situation hin. Beachten Sie die so gekennzeichneten Vorsichtsmaßnahmen, um die Gefährdung von Personen oder Schäden am Patientensuhl zu vermeiden.</p>
	<p>WICHTIG Kennzeichnet wichtige Informationen. Lesen Sie diese Informationen, um den hohen Sicherheits- und Funktionsstandard des Patientensuhls Vito® zu erhalten.</p>
	<p>HINWEIS! Kennzeichnet Informationen zum korrekten Gebrauch. Bitte lesen Sie diese Informationen, um eine Fehlbedienung zu vermeiden.</p>
	<p>GEFAHR Kennzeichnet eine potentielle Lebensgefahr durch einen elektrischen Schlag.</p>
	<p>SICHERHEIT Bei elektrischen Prüfungen ist das Gerät spannungsfrei zu schalten und gegen Wiedereinschalten zu sichern.</p>
	<p>SERVICE Service nur durch von Block Optic oder von Block Optic autorisiertem Fachpersonal durchführen lassen.</p>
	<p>QUETSCHGEFAHR Kennzeichnet auf eine potenzielle Gefahr des Einquetschens hin.</p>
	<p>ENSORGUNG! Information zu Entsorgung.</p>

1.4 Urheber- und Schutzrechte

Alle Rechte an dieser Bedienungsanleitung, insbesondere das Recht der Vervielfältigung und Verbreitung sowie der Übersetzung, bleiben der Block Optic vorbehalten. Insbesondere darf diese Bedienungsanleitung nicht ohne Absprache mit der Block Optic vervielfältigt oder verbreitet werden.

Zu widerhandlungen sind strafbar und verpflichtet zu Schadenersatz. Alle Rechte zur Ausübung von gewerblichen Schutzrechten sind der Block Optic vorbehalten.

1.5 Haftungsbeschränkung


Alle Angaben und Hinweise in dieser Bedienungsanleitung wurden unter Berücksichtigung der geltenden Normen und Vorschriften, des Stands der Technik sowie unserer langjährigen Erkenntnisse und Erfahrungen zusammengestellt.

Die Firma Block Optic übernimmt keine Haftung für Schäden aufgrund von

- Nichteinhalten der Anleitung
- nicht eingewiesenem Personal
- eigenmächtigen Umbauten
- technischen Veränderungen
- Verwendung nicht durch Block Optic zugelassener Ersatzteile

1.6 Reparatur und Ersatzteile

Die Reparatur des Patientenstuhls Vito® erfolgt ausschließlich durch die Firma Block Optic oder durch eine von Block Optic autorisierte Fachfirma.

	WICHTIG! Falsche oder nicht originale Ersatzteile können die Sicherheit beeinträchtigen, sowie zu Beschädigungen, Fehlfunktionen oder Totalausfall führen. Deshalb: Nur Originalersatzteile des Herstellers verwenden.
---	---

1.7 Garantiebestimmung

Es gelten grundsätzlich die "Allgemeinen Verkaufs- und Lieferbedingungen" der Firma Block Optic. Diese sind auf unserer Internetseite www.block-optic.com einsehbar.

1.8 Kundendienst

Für technische Auskünfte steht unser Kundendienst zur Verfügung. Darüber hinaus sind unsere Mitarbeiter ständig an neuen Informationen und Erfahrungen interessiert, die sich aus der Anwendung ergeben und die zur Verbesserung des Patientenstuhls Vito® führen.

2 Sicherheit

Dieser Abschnitt dient als Überblick aller Sicherheitshinweise, die den reibungslosen und sicheren Betrieb des Patientenstuhls Vito® gewährleisten. Dabei ist die Einhaltung der Handhabungsanweisungen und der Sicherheitshinweise sicher zu stellen.

Nichteinhaltung der Bestimmungen kann zu einer Gefährdung der Bediener und/oder Patienten führen.

2.1 Hersteller Verantwortung

Wir als Hersteller garantieren, dass der Patientenstuhl Vito® nach dem neusten Stand der Technik und den anerkannten sicherheitstechnischen Regeln hergestellt wurde.

Dies gilt insbesondere für die:

der Einhaltung der 2014/30/EU	(elektromagnetische Verträglichkeit)
der Einhaltung der 2017/745/EU	(Medizinprodukte)
der Einhaltung der EN 60601-1-2 2015	(Medizinische elektrische Geräte)
der Einhaltung der EN 55011	(Störaussendung)
der Einhaltung der IEC 801	(Störfestigkeit)

2.2 Betreiberverantwortung

Der Betreiber ist verantwortlich für den einwandfreien technischen Zustand des Patientenstuhls. Daher gilt Folgendes:

- Der Betreiber muss die Zuständigkeiten für Bedienung, Wartung und Reinigung eindeutig regeln und festlegen.
- Der Betreiber hat die Wartungsintervalle wie in der Bedienungsanleitung beschrieben einzuhalten.
- Der Betreiber muss in regelmäßigen Abständen die Sicherheitseinrichtungen prüfen.
- Der Betreiber muss in regelmäßigen Abständen den Patientenstuhl Vito® auf sichtbaren Schaden prüfen.
- Der Betreiber muss bei Schäden die Block Optic oder eine durch Block Optic autorisierte Fachfirma zur Behebung des Schadens hinzuziehen.

3 Technische Daten

3.1 Platzbedarf

Je nach Ausführung des Patientenstuhls Vito® können die Stellmaße variieren. Eine genaue Isometrie befindet sich im Anhang.

Beispiel:

Ausführung:	Max. Außenmaße (L x B)
Vito® mit neigbarer Rückenlehne (Lehne geneigt)	1570 mm x 600 mm
Vito® mit neigbarer Rückenlehen (Lehne nicht geneigt)	720 mm x 600 mm
Vito® ohne neigbare Rückenlehne	620 mm x 600 mm

3.2 Anschlusswerte in Einzelaufstellung oder in Kombination mit einer Block Optic Untersuchungseinheit ohne einer Andockstation

Angaben	Wert
Netzspannung	230 V AC
Frequenz	50 Hz
Zulässige Abweichung von der Nennspannung	5,00 %
Max. Leistungsaufnahme	160 Watt
Max. Hubkraft inkl. Stuhloberteil	250 kg
Stand-By-Leistungsaufnahme bei Einzelaufstellung oder mit einer Block Optic Untersuchungseinheit ohne Andockstation.	2 Watt
Geräteabsicherung (bauseitig)	Anschluss an einen separaten Stromkreis mit Sicherung T16 AH, 250V
Geräteabsicherung in Kombination mit einer Block Optic Untersuchungseinheit.	Festausschuss an die Block Optic Elektronik mit Sicherung T2,5A, 250V
Schutzklasse	I
Risikoklassifizierung	Ila

3.3 Anschlusswerte in Kombination mit einer Block Optic Untersuchungseinheit und einer Andockstation






Angaben	Wert
Netzspannung (aus der Untersuchungseinheit)	36 V DC
Max. Leistungsaufnahme Geräteabsicherung (Steuerbox SKF)	160 Watt Direkter Anschluss an den Stromkreis der Untersuchungseinheit Innovario® mit Sicherung T4, 250 V
Schutzklasse	I
Risikoklassifizierung	Ila

3.4 Betriebsbedingung

Angaben	Wert
Temperaturbereich	+10° C bis +40° C
Relative Luftfeuchtigkeit	30 % bis 70 %
Luftdruck	700 hPa bis 1060 hPa
Aufstellung	in trockenen Innenräumen

3.5 Typenschild

Auf dem Typenschild an des Patientenstuhls befinden sich folgende Angaben:

	Hersteller mit Anschrift
Model:	Typenbezeichnung
SN:	Seriennummer
	Baujahr
VAC	Netzspannung und -frequenz max.
VA	max. Leistungsaufnahme
CLASS	Risiko-Klasse
	CE-Kennzeichen
	Hinweis Entsorgung
	Handbuch sorgfältig lesen

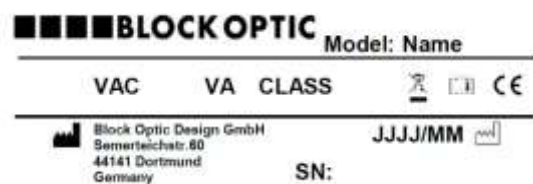


Abbildung 1: Etikett Patientenstuhl

4 Lieferung

4.1 Lieferumfang

Der Lieferumfang des Patientenstuhl Vito® variiert je nach Ausstattungsvariante.
Der jeweilige Lieferumfang ist auf dem Lieferschein detailliert aufgelistet.

4.2 Optionales Zubehör

Eine Liste über das aktuelle Zubehör für den Patientenstuhl Vito® können Sie gerne bei der Firma Block Optic oder bei von Block Optic autorisierten Fachhändlern erhalten. Einen kurzen Auszug finden Sie im Kapitel 8.

4.3 Verpackung

Der Patientenstuhl Vito® kann bei Bedarf in einer speziellen Transportkiste angeliefert werden, hierbei sind die Abmaße und das Gewicht der Verpackung je nach Ausstattung variabel.
Bitte prüfen Sie bei der Anlieferung die Verpackungskisten auf äußere Beschädigungen und beachten Sie die beiliegenden Frachthinweise!



HINWEIS!

Das Verpackungsgewicht beträgt min. 130 Kg.
Bitte achten Sie auf die vollständige Entnahme aller zum Patientenstuhl Vito® gehörenden Einzelteile.

5 Montage und elektrischer Anschluss





5.1 Montage

Die Aufstellung des Patientenstuhls Vito® erfolgt ausschließlich durch die Firma Block Optic oder durch eine von Block Optic autorisierte Firma.

5.2 Elektrischer Anschluss

Der Patientenstuhl Vito® darf nur in Räumen, die den Anforderungen der VDE 0100-710 entspricht, installiert werden.


Je nach Ausstattung des Patientenstuhls Vito® wird dieser in der Praxis/Klinik-Gebäudeinstallation durch einen Schutzkontaktstecker (Einzelaufstellung) integriert oder mit einer Refraktionseinheit verbunden.

	<p>WICHTIG!</p> <p>Der Patientenstuhl darf nur durch die Firma Block Optic oder durch eine von Block Optic autorisierte Firma aufgestellt werden.</p>
 	<p>VERBOTEN!</p> <p>Die elektrische Kopplung mit einer Untersuchungseinheit darf nur durch die Firma Block Optic oder durch eine von Block Optic autorisierte Firma erfolgen.</p>
 	<p>HINWEIS!</p> <p>Ist der Patientenstuhl Vito® in Kombination mit einer Untersuchungseinheit aufgestellt, die NICHT von der Firma Block Optic ist, sind die entsprechenden Sicherheitseinrichtungen dieser fremden Untersuchungseinheit gegen eine mögliche Quetschgefahr zu nutzen. Hierzu wenden Sie sich an den entsprechenden Lieferanten.</p>

6 Grundkonzept

Der Refraktions- und Patientenstuhl Vito® ist speziell für Ophthalmologen und Augenoptiker mit hohen Ansprüchen an Ausstattung und Bedienkomfort entwickelt worden. Die komplett ausgerüstete Variante verfügt über ein breites Spektrum charakteristischer Eigenschaften.

7 Bedienung






	<p>HINWEIS!</p> <p>Vor jedem Beginn der Inbetriebnahme ist der Patientenstuhl und deren ggf. außenliegenden Leitungen auf äußerlichen Schaden zu überprüfen.</p>
---	---

Wenn der Stuhl mit einer Block Optic Untersuchungseinheit verbunden ist, können elektrische Funktionen am Patientenstuhl Vito® (auf/ab und Sitz vor und zurück) über die ergonomische Folientastatur an der Block Optic Untersuchungseinheit gesteuert werden. Mit einem




optionalen Fußschalter können Sie die Funktion des Patientenstuhl Vito® auf/ab parallel zu Tastatur bedienen. Mit einer Tastatur direkt an der Rückenlehne des Patientenstuhls Vito® kann in Verbindung mit einer Block Optic Untersuchungseinheit die Neigung der Rückenlehnen motorisch oder mit einem mechanischen Auslösehebel am Patientenstuhl Vito® manuell erfolgen.

7.1 Funktionen über die Tastatur an einer Untersuchungseinheit von Block Optic

Diese Symbolik bezieht sich nur auf Tastaturen der Firma Block Optic. Wird der Patientenstuhl Vito® mit einer fremden Untersuchungseinheit verbunden, können die Symbole und auch die Funktion anders sein.

Abbildung	Funktion	Beschreibung
	Stuhl auf	Der Stuhl fährt elektromotorisch aufwärts
	Stuhl ab	Der Stuhl fährt elektromotorisch abwärts
	Stuhl auto. ab	Der Stuhl fährt elektromotorisch in die Grundstellung
	Sitz vor	Der Sitz wird elektromotorisch nach vorne gefahren (optional)
	Sitz zurück	Der Sitz wird elektromotorisch zurückgefahren (optional)

Achten Sie bei jeder Höhenverstellung sowie Stuhldrehbewegung darauf, dass der Patient keiner Gefährdung ausgesetzt wird. Vor allem bei der Höhenverstellung des Patientensuhls Vito® stellen die Sitzverschiebung und Fußstütze eine Gefahrenquelle da. Achten Sie deshalb darauf, dass der Patient seine Füße immer auf der Fußstütze positioniert.

 	<p>ACHTUNG!</p> <p>Befinden sich die Füße des Patienten bei einer vorhandenen Fußstütze nicht auf dieser, besteht bei der Stuhlabwärtsbewegung Quetschgefahr!!!</p>
	<p>WICHTIG!</p> <p>Der Motor des Patientenstuhls Vito® ist <u>nicht</u> für ein dauerhaftes Auf- und Abfahren durch die elektromotorische Höhenverstellung geeignet.</p> <p>Nach einem Dauerbetrieb der Höhenverstellung von 1,5 Min. muss eine Abkühlzeit von mindestens 8,5 Min. eingehalten werden.</p> <p>Wird die Höhenverstellung länger als 1,5 Min. fortwährend betätigt, kann dies zu einem Defekt in der Höhenverstellung führen.</p>

8 Ausstattungsm Merkmale und optionales Zubehör

8.1 Funktion über Fußschalter (optional)

Über den optionalen Fußschalter in Verbindung mit einer Block Optic Untersuchungseinheit oder in Einzelaufstellung kann man den Patenstuhl Vito® elektromotorisch auf und ab bewegen.

Die Belegung der Pedale für Stuhl AUF/AB kann flexibel erfolgen.

A Stuhl AUF oder AB

B Stuhl AUF oder AB

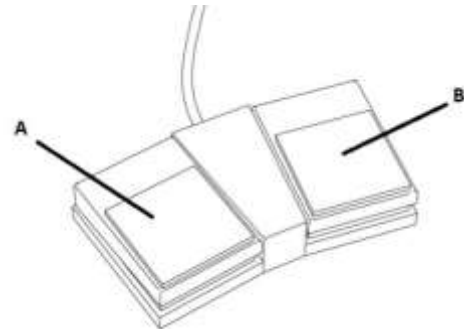


Abbildung 2: Fußschalter

8.2 Manuelle Neigung der Rückenlehne mit Fußstütze (optional)

Über den sich an der Seite des Patientenstuhls Vito® befindliche Griff mit integrierter Auslösung kann man die Rückenlehne neigen, so dass sich annähernd eine 180° ebene Fläche für entsprechende Untersuchungen ergibt.

A: Griff mit integrierter Auslösung für die Neigung der Rückenlehne um bis zu ca. 180°.

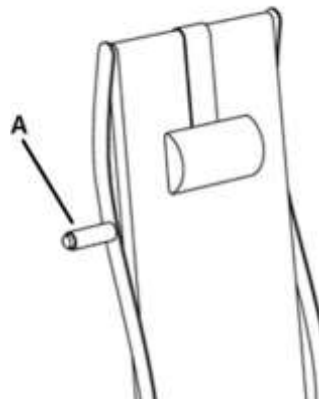


Abbildung 3: Bedienfeld Rückenlehen

- Vito® Stuhl ohne Andockstation bis zu ca. 180° geneigt.

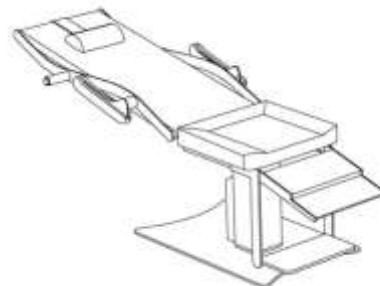




Abbildung 4: Patientenstuhl NEO mit max. Neigung

	<p>VERBOTEN!</p> <p>Es ist verboten, das Oberteil des Stuhls zu neigen, wenn dieser keinen sicheren ebenen Untergrund hat oder nicht mit der optionalen Andockstation verbunden ist.</p> <p>Ein Abkoppeln des Patientenstuhls Vito® mit einer Neigung der Rückenlehne von über 15° ist nicht erlaubt, da hierbei beim Verfahren der Vito® Patientenstuhl kippen kann.</p>
	<p>HINWEIS!</p> <p>Jegliche Veränderung der Neigung der Rückenlehne darf nur dann erfolgen, wenn der Patient auf dem Stuhl sicher Platz genommen hat.</p>

8.3 Fußstütze (optional)

Die klappbare Fußstütze wird durch einen Magneten fixiert, so dass sie nicht selbst ausklappt. Sie kann bei Bedarf durch den Anwender ausgeklappt werden, damit der Patient entspannt auf dem Patientenstuhl Vito® sitzen kann.

A: Klappbare Fußstütze um 90°

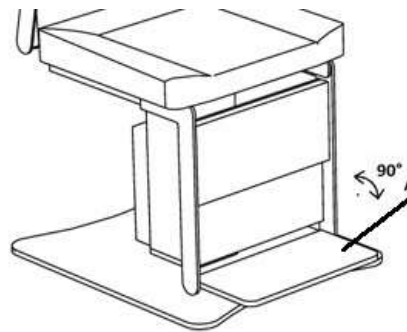



Abbildung 5: Fußstütze

	<p>HINWEIS!</p> <p>Die Fußstütze dient nicht als Aufstehhilfe. Das Aufstellen der Füße auf der Fußstütze mit gleichzeitigem Aufstehen aus dem Patientenstuhl Vito® führt zu einer Beschädigung der Fußstütze.</p>
---	--

8.4 Elektromotorische oder manuelle Sitzverschiebung (optional)

Der Patientenstuhl Vito® kann mit einer elektromotorischen oder manuellen Sitzverschiebung ausgestattet werden. Bei der elektromotorischen Sitzverschiebung wird der Patientenstuhl Vito® direkt über die Tastatur an der Block Optic Untersuchungseinheit stufenlos gesteuert. Bei der manuellen Verschiebung gibt es drei unterschiedliche Stellungen der Verschiebung. Hierbei ziehen Sie den Hebel nach oben, so dass er ausklinkt, und schieben Sie den Sitz in die entsprechende Richtung, bis der Sitz automatisch wieder einrastet.

A: Auslösehebel der mechanischen Sitzverschiebung

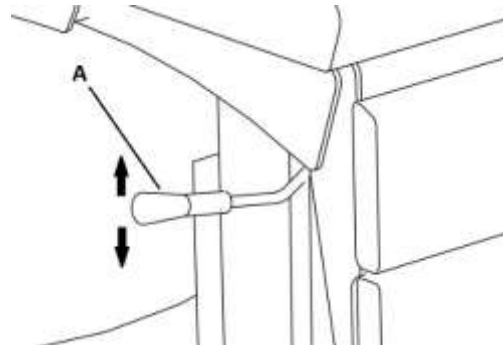


Abbildung 6: Auslösehebel der mechanischen Sitzverschiebung

8.5 Drehung 180° des Patientenstuhls (optional)

Das Stuhloberteil des Patientenstuhls Vito® kann drehbar gelagert werden, dabei rastet das Oberteil alle 90° ein. Diese Möglichkeit der Drehung des Stuhloberteils lässt sich vorteilhaft nutzen, wenn für die Neigung der Rückenlehne nicht ausreichend Platz im Behandlungsraum zur Verfügung steht. Dann wird der Patientenstuhl Vito® mit aufrechter Rückenlehne an der Stirnseite der Einheit vorbei um 180° gedreht und anschließend geneigt.



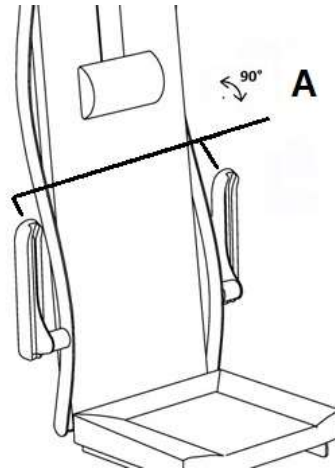
ACHTUNG!

Bei einer elektromotorischen Sitzverschiebung und/oder elektromotorischen Rückenlehne ist die Drehung auf max. 180° begrenzt (Rastung alle 90°).

Ist eine mechanische Sitzverschiebung und/oder eine mechanische Neigung der Rückenlehne montiert, ist eine Drehung um 360° möglich (Rastung alle 90°).

8.6 Klappbare Armlehnen

Die Armlehnen sind 90° hochklappbar. Das Hochklappen der Armlehnen ermöglicht bei adipösen Patienten ein bequemes sitzen.



A: Klappbare Armlehnen, 90° hochklappbar.

Abbildung 7: Armlehnen



HINWEIS!

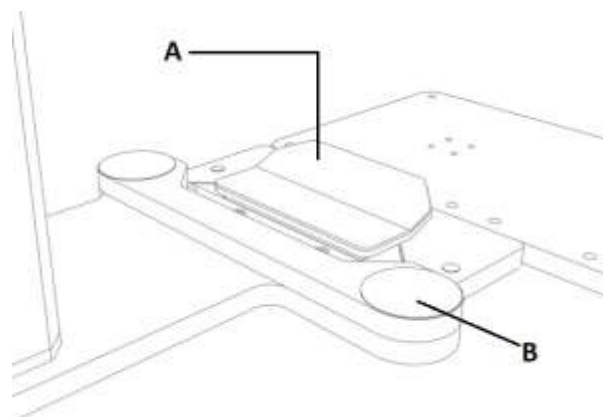
Die Armlehnen dienen nicht als Aufstehhilfe. Das Aufstützen der Hände auf die Armlehnen mit gleichzeitigem Aufstehen aus dem Patientenstuhl Vito® kann zu einer Beschädigung der Armlehnen führen.

Ein Zerren an den Armlehnen, um den Stuhl aus seiner Andockstation zu ziehen, kann zu Schäden an den Armlehnen führen.

8.7 Stuhl Andockstation (optional)

Die optionale Patientenstuhl Andockstation, die nur in Verbindung mit Block Optic Untersuchungseinheiten möglich ist, ist optimal für das Untersuchen von Patienten im Rollstuhl, da hier das Umsetzen des Patienten in den Behandlungsstuhl entfällt. Der Stuhl wird mittels eines Verriegelungspedals an- und abgekoppelt (Abbildung 8 und Abbildung 9).

Anschlusskabel sind bei der Patientenstuhl-Andockstation nicht notwendig. Nach dem Abkoppeln kann der Patientenstuhl Vito® leicht über die Laufrollen in alle Richtungen bewegt werden.



A: Verriegelungspedal
B: Rollengelagerter Patientenstuhl

Abbildung 8: Patientenstuhl Andockstation verriegelt

Model „Vito®“

- A: Verriegelungspedal
- B: Kabellose Kontaktfläche Stuhl und Andockstation
- C: Rollengelagerter Patientenstuhl

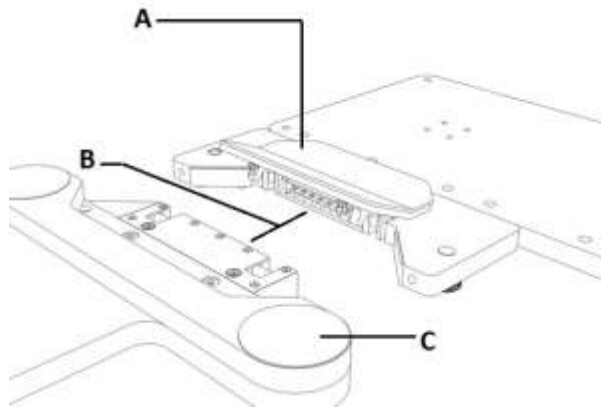




Abbildung 9: Patientenstuhl Andockstation entriegelt

	<p>VERBOTEN, KIPPGEFÄRDUNG!</p> <p>Es ist verboten, den Patientenstuhl Vito® zu neigen, wenn das Verriegelungspedal NICHT eingerastet ist, da der Patientenstuhl dann keinen sicheren Stand hat.</p> <p>Es ist verboten den Patientenstuhl Vito® ab- oder anzudocken und/oder zu verschieben, wenn der Patient auf dem Patientenstuhl Vito® sitzt.</p> <p>Es ist verboten, die optionale Rückenlehne mit Patienten zu neigen, wenn der Patientenstuhl Vito® abgedockt ist, da der Stuhl umkippen kann.</p>
	<p>HINWEIS!</p> <p>Im abgedockten Zustand ist keine elektrische Patientenstuhlfunktion möglich.</p>

8.8 Vito® Stuhl ohne Andockstation mit einer Untersuchungseinheit oder in Einzelaufstellung

Der Patientenstuhl Vito® kann auch mit einer Kabelverbindung (Spannungsversorgung aus der Untersuchungseinheit) oder in Einzelaufstellung mit Fußschalter (auf/ab). Spannungsversorgung über eine Schutzkontaktsteckdose (Abbildung 10).

- A: Motorsäule Patientenstuhl Vito®
- B: Status LED (Spannung 230 V/AC) nur ohne Andockstation oder Einzelaufstellung in Funktion
- C: Abdeckung Motorelektronik
- D: Grundplatte Patientenstuhl Vito® ohne Andockstation oder Einzelaufstellung

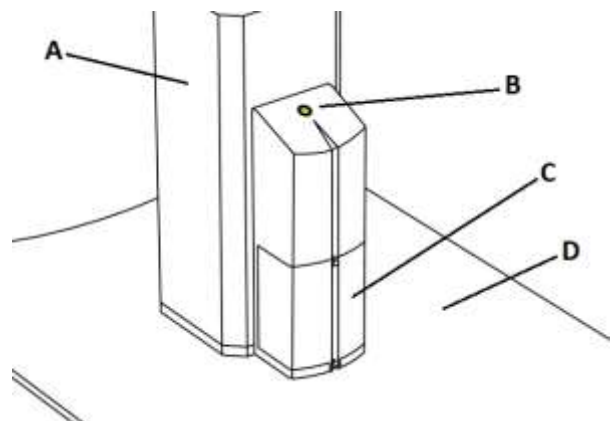


Abbildung 10: Vito® ohne Andockstation

8.9 BriTa (optional)

Die „BriTa“ (Abbildung 11) ist die optimale Lösung für das Ablegen einer Brille und das Anhängen einer Tasche.

A: Ablageschale für eine Brille (Lesehilfe)

B: Halterung für eine Tasche bis max. 20 kg

C: Montagepunkt flexibel gelagert für die BriTa

D: Armlehne klappbar 90°

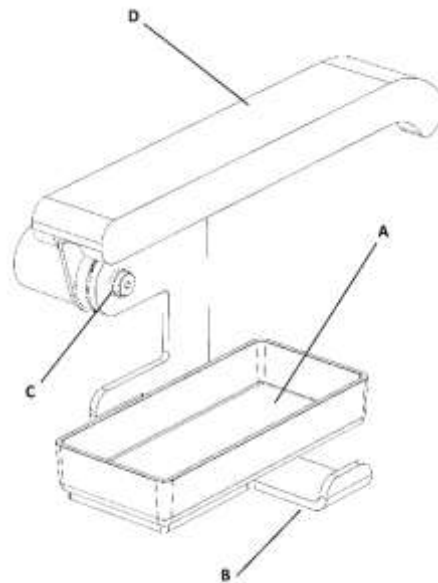


Abbildung 11 BriTa



HINWEIS!

Die Tasche darf das maximale Gewicht von 20 kg nicht überschreiten.

9 Sicherheitseinrichtungen

An jeder Unterseite einer Block Optic Untersuchungseinheit ist zum Schutz des Patienten eine Sicherheitsabschaltleiste eingebaut, die ein Einklemmen oder Quetschen der Oberschenkel des Patienten verhindert. Mechanische Berührung der Sicherheitsleiste bewirkt das sofortige Stoppen des Patientenstuhlantriebs. Näheres entnehmen Sie der Anleitung einer Block Optic Untersuchungseinheit.



HINWEIS!

Achten Sie beim Benutzen der Block Optic Untersuchungseinheiten darauf, dass der Patient seine Hände auf den Armlehnen des Patientenstuhles bequem ablegt, da an den Kopfstützenhalterungen Quetschgefahr besteht!


Bei Kombination mit Produkten anderer Hersteller ist besonders auf die Sicherheitsanforderungen zu achten. Die Sicherheitsabschaltung der Hubfunktion muss unbedingt gewährleistet sein.

Bei unsachgemäßer Anwendung und daraus entstehende Schäden übernimmt die Firma Block Optic keine Haftung.

10 Reparaturen

Wenn ein Fehlerfall auftritt, der nicht unter 10.1 beschrieben ist, oder eine Reparatur durchgeführt werden muss, wenden Sie sich direkt an Block Optic oder einen autorisierten Service Firma.




Halten Sie für eine schnelle Hilfe durch die Block Optic die Seriennummer des Patientenstuhls Vito® und ggf. eine Kundennummer bereit. Wenn möglich, senden Sie uns Fotos oder ein Video von dem Problem mit einer kurzen Beschreibung an support@block-optic.com.

	<p>HINWEIS! Eine umfassende Reparatur darf nur durch die Firma Block Optic oder durch eine von der Firma Block Optic autorisierte Fachfirma durchgeführt werden.</p>
---	---

Für eine erste Diagnose kann eine ausgebildete Elektrofachkraft herangezogen werden.

Diese benötigt:

- die passenden Schaltungsunterlagen der Untersuchungseinheit, die eventuell mit dem Patientenstuhl Vito® verbunden ist
- ein Messgerät mit Durchgangstester für Sicherungen
eine Sichtprüfung ist je nach Sicherungsart nicht möglich
- Überprüfung der Sicherungen
- Austausch von defekten Sicherungen

  	<p>VORSICHT GEFAHR! Bei Prüfung von Sicherungen an einer Block Optic Untersuchungseinheit ist diese spannungsfrei zu machen und gegen das Wiedereinschalten zu sichern.</p> <p>WICHTIG! Es dürfen nur Sicherungen mit den gleichen Werten eingesetzt werden.</p>
---	--


10.1 Fehler am Patientenstuhl Vito®

Fehler	Mögliche Ursache / mögliche Lösung
Stuhl fährt nicht aufwärts	<p>Wird der Patientenstuhl Vito® mit Spannung versorgt?</p> <ul style="list-style-type: none"> Die Untersuchungseinheit einschalten oder Kaltgerätestecker des Patientenstuhls Vito® in Einzelaufstellung einstecken. In Verbindung mit einer Block Optic Design Untersuchungseinheit. Ist die Abschaltleiste aktiviert (Hindernis)? Hindernis unter der Abschaltleiste entfernen, siehe Handbuch der Block Optic Design Untersuchungseinheit. Ist das Abschaltleistenblech verborgen? Abschaltleistenblech prüfen und richten siehe Handbuch der Block Optic Design Untersuchungseinheit. Stuhl hat seine maximale Höhe erreicht?
Stuhl fährt nicht abwärts	<p>Wird der Patientenstuhl Vito® mit Spannung versorgt?</p> <ul style="list-style-type: none"> Die Untersuchungseinheit einschalten oder Kaltgerätestecker des Patientenstuhls Vito® in Einzelaufstellung einstecken.

11 Instandhaltung

11.1 Wartung

Wenn der Patientenstuhl in Kombination mit Block Optic Untersuchungseinheiten gekoppelt ist, wird bei der Wartung automatisch auch der Patientenstuhl Vito® überprüft.


	<p>HINWEIS!</p> <p>Um den hohen Sicherheitsstandard und die hohe Qualität der des Patientenstuhls Vito® zu erhalten, empfehlen wir für diesen eine regelmäßige Wartung und Pflege.</p>
---	---

Die Wartung wird in 2 Kategorien aufgeteilt. Der Wartungsinterfall Typ B ist vorgeschrieben.

Für den Wartungsintervall Typ A liegt dieser bei Praxisbetrieb bei max. ein Jahr.

Je nach Nutzungsfrequenz können sich die Wartungsintervalle verkürzen.

Für den Betrieb in einer Klinik liegt der Wartungsintervall Typ A bei einem Jahr.

	<p><u>Wartungsintervalle Typ A:</u> <u>Praxisbetrieb und Klinikbetrieb</u> <u>max. 1 Jahr</u></p> <ul style="list-style-type: none"> Generelle Prüfung auf korrekte Funktion Prüfung der Federkontakte in der Andockstation Prüfung auf korrekte Rastung der Andockstation 	<p><u>Wartungsintervalle Typ B:</u> <u>2 Jahre</u></p> <ul style="list-style-type: none"> Sicherheitstechnische Kontrolle (STK inkl. DGUV A3 nach VDE 0751) Zustand aller außen liegenden Leitungen überprüfen (Prüfung auf Isolationsschäden) Generelle Prüfung auf korrekte Funktion Prüfung der Federkontakte in der Andockstation.
---	---	--

Die Wartungen dürfen nur ausgeführt werden durch:

Bereich	max. 1 Jahr	2 Jahren
Praxisbetrieb	Betreiber oder Block Optic bzw. von Block Optic autorisierte Fachfirma	Block Optic bzw. von Block Optic autorisierte Fachfirma
Klinikbetrieb	Block Optic bzw. von Block Optic autorisierte Fachfirma	Block Optic bzw. von Block Optic autorisierte Fachfirma

11.2 Reinigung und Pflege der Block Design GmbH Patientenstühle

Es empfiehlt sich, den Stuhlbezug täglich mit einem lauwarmen angefeuchteten Lappen und einem Mikrofasertuch zu reinigen.


Bitte verwenden Sie keine Lösungsmittel, Chloride, Poliermittel, chemische Reinigungsmittel oder Wachspoliermittel. Tintenflecke bitte umgehend entfernen, keine öl- oder fetthaltigen Mittel benutzen.

Für die Reinigung der Patientenstühle der Firma Block Optic darf nur der durch die Firma Block Optic freigegebene Kunstlederreiniger verwendet werden.

Aggressive Reiniger oder lösungsmittelhaltige Desinfektionsmittel zerstören die Kunstlederoberfläche.

Dieser Reiniger ist bei der ersten Lieferung Ihrer Einheit (Stuhl) enthalten und kann unter der Art.-Nr. 00 40 0001 nachbestellt werden.

Für die Reinigung von Stühlen, die nicht von der Firma Block stammen, erfragen Sie die Möglichkeiten der Reinigung bitte bei Ihrem Lieferanten.

	<p>WICHTIG</p> <p>Zur Reinigung der Block Patientenstühle darf nur der durch die Firma Block freigegebene Reiniger verwendet werden.</p> <p><u>Bei nachweislicher Missachtung erlöschen die Garantieansprüche.</u></p>
---	--

Diese Art der Reinigungen für den Patientenstuhl entspricht **keiner** Desinfektion.

11.3 Desinfektion von Block Optic Patientenstühlen


Die Oberflächenmaterialien der Stühle mit dem Bezugstoff Skai® und Skai® Pandoria Plus sind antibakteriell und für den medizinischen Bereich geeignet.

Eine dennoch gewünschte Desinfektion der Oberfläche empfehlen wir für den Bezug Skai® z. B. durch das Mittel Meliseptol® Foam Pure oder Meliseptol® Rapid. Die Einwirkzeit von Meliseptol® Foam Pure oder Meliseptol® Rapid erfragen Sie bitte bei der B. Braun Melsungen AG (<https://www.bbraun.de>) oder bei der Hornschuch Group, Continental für Skai® (<https://www2.hornschuch.com>).

Bei der Desinfektion mit z. B. Meliseptol® Foam Pure oder Meliseptol® Rapid und einer nicht kompletten Wiederaufnahme der Restdesinfektionsflüssigkeit kann es zu Schäden auf der Oberfläche kommen.

Vor der Desinfektion sollten Sie das Mittel dennoch an einer unauffälligen Stelle auf Verträglichkeit prüfen.

12 Entsorgung

	<p>ENTSORGUNG!</p> <p>Sämtliche Elektrogeräte müssen getrennt vom Hausmüll entsorgt werden. Für die korrekte Entsorgung wenden Sie sich an die Firma Block Optic. Damit wird gewährleistet, dass keine wertvollen Rohstoffe verschwendet werden und schädliche Stoffe nicht in die Umwelt gelangen.</p>
--	--

13 EG-Konformitätserklärung

Für die folgend bezeichneten Patientenstühle und Patientenhocker der Firma Block Optic Design GmbH.

Zac® , C^{ara}T®, Vito®, Neo®

wird hiermit bestätigt, dass sie den Anforderungen entsprechen, die in den folgenden Richtlinien des Rates zur Angleichung der Rechtsvorschriften der Mitgliedsstaaten festgelegt sind:

89/336/EWG elektromagnetische Verträglichkeit und
93/42/EWG Medizinprodukte.

Zur Beurteilung der Erzeugnisse wurden folgende Normen herangezogen:

EN 60601-1:2006 Medizinische elektrische Geräte,
EN 55011 Störaussendung und
IEC 801 Störfestigkeit.

Diese Erklärung wird verantwortlich für den Hersteller:

Block Optic Design GmbH.
Semerteichstr. 60
44141 Dortmund
Deutschland

Diese Geräte sind gekennzeichnet mit:



Abgegeben durch:

J. Grawunder, Geschäftsführer
Dortmund, 1. Dezember 2021

(Ort, Datum)

A handwritten signature in black ink, appearing to be 'JG', is written over a horizontal line.

(rechtsgültige Unterschrift)

14 Zertifikat



ZERTIFIKAT



ISO 9001:2015

DEKRA Certification GmbH bescheinigt hiermit, dass die Organisation

BLOCK Optic Design GmbH

Semerteichstraße 60, 44141 Dortmund, Deutschland

für den zertifizierten Bereich:

Entwicklung und Produktion von ophthalmologischen
und optischen Untersuchungseinheiten und Stühlen

(Standorte siehe Anhang)

ein Qualitätsmanagementsystem entsprechend der oben genannten Norm eingeführt hat und
aufrechterhält. Der Nachweis wurde mit Auditbericht-Nr. A22011065 erbracht.

Zertifikats Registrier-Nr.:	50716344/2
Gültigkeit vorheriges Zertifikat:	01.07.2022
Zertifikat gültig vom:	02.07.2022
Zertifikat gültig bis:	01.07.2025



Dr. Rolf Krökel
DEKRA Certification GmbH, Stuttgart, 23.06.2022





Anhang zum Zertifikat Nr. 50716344/2

gültig vom 02.07.2022 bis 01.07.2025

Die folgenden Standorte / Organisationen fallen unter das o.g. Zertifikat:

Zentrale		Zertifizierte Bereiche
BLOCK Optic Design GmbH	Semerteichstraße 60 44141 Dortmund Deutschland	Siehe Seite 1
an den folgenden Standorten / bei den Organisationen an den folgenden Standorten		Zertifizierte Bereiche
1. BLOCK Optic Design GmbH	Industriestraße 6 46342 Velen Deutschland	Entwicklung und Produktion von ophthalmologischen und optischen Untersuchungseinheiten und Stühlen



Dr. Rolf Krökel
DEKRA Certification GmbH, Stuttgart, 23.06.2022

DEKRA Certification GmbH * Handwerkstraße 15 * D-70565 Stuttgart * www.dekra.de/audits

Seite 2 von 2