



Handbuch Geräteträgertisch *Rondo*

Handbuch ab 2012

Stand: Mai 2017

Technische Änderungen vorbehalten!

Block Optic Ltd.

Semerteichstr. 60

D- 44141 Dortmund

Tel.: +49(0) 231 / 10 87 78 50

Fax: +49(0) 231 / 17 63 065

email: info@block-optic.com

Inhaltsverzeichnis

1 Angaben zum Gerät	3
2 Wichtige Hinweise für Aufstellung, Montage, Reparatur und Instandsetzung	6
3 Verpackung	7
4 Lieferumfang	8
5 Gerätebeschreibung	9
6 Bedienung und Sicherheitsmaßnahmen	10
7 Wartung, Reinigung, Pflege und Entsorgung	11
8 Technische Daten	13
9 EG-Konformitätserklärung/CE Zertifikat	14/15

Vielen Dank für das Vertrauen, das Sie uns mit dem Kauf dieses Geräteträgertisches entgegengebracht haben. Mit dem *Rondo* haben Sie sich für ein modernes, ausgereiftes Produkt entschieden, das nach strengen Qualitätskriterien gefertigt und geprüft wurde. Fortwährende Forschung und Entwicklung können Veränderungen in Ausführung und Lieferumfang verursachen. Die Abbildungen in diesem Handbuch können deswegen in Einzelfällen von dem gelieferten Gerät geringfügig abweichen. Wenn Sie Fragen haben oder weitere Informationen zu Ihrem Gerät wünschen, kontaktieren Sie uns bitte. Unser Serviceteam steht Ihnen gerne zur Verfügung.

1 Angaben zum Gerät

Gerätebezeichnung: Geräteträger *Rondo*

Hersteller: Block Optic Ltd.
Semerteichstr. 60
44141 Dortmund
Deutschland

**Verwendungszweck/
Anwendungsgebiet:**

Der *Rondo* ist ein universeller Geräteträgertisch zur Aufnahme ophthalmologischer und augenoptischer Geräten. Der Einsatz des Geräteträgertisches *Rondo* erfolgt in der Augenoptik und Augenheilkunde.

**Sachwidrige
Verwendung:**

Ein anderer Einsatz als der Angegebene ist nicht zulässig. Bei sachwidriger Verwendung können unvorhersehbare Gefahren auftreten. Nach einem Dauerbetrieb der Höhenverstellung von 1,5 Minuten muss eine Abkühlzeit von mindestens 8,5 Minuten eingehalten werden. Wird die Höhenverstellung länger als 1,5 Minuten fortwährend betätigt, kann dies zu einem Defekt in der Höhenverstellung führen. Im normalen Betriebsablauf wird die dabei notwendige kurze Abkühlzeit automatisch eingehalten.

Lieferumfang:

Der *Rondo* ist in unterschiedlichen Ausstattungsvarianten lieferbar. Der jeweilige Lieferumfang ist im Lieferschein detailliert aufgelistet.

Sicherheitshinweise:

- a) Lesen Sie dieses Handbuch sorgfältig durch und machen Sie sich mit allen Funktionen vertraut, bevor Sie mit dem Geräteträgertisch arbeiten.
- b) Nehmen Sie keine eigenmächtigen Umbauten oder Veränderungen an dem Tisch vor, da hierdurch die Sicherheit beeinträchtigt werden kann und alle Garantieansprüche erlöschen.
- c) Der Geräteträgertisch ist nicht für den Betrieb in explosionsgefährdeten Bereichen geeignet.
- d) Verwenden Sie den Geräteträgertisch nicht, wenn dieser sichtbare Beschädigungen aufweist. Störungen, welche die Sicherheit beeinträchtigen können, sind umgehend zu beseitigen. Wenden Sie sich in diesem Fall bitte an die Firma Block Optic oder an einen von der Fa. Block Optic autorisierten Servicetechniker.
- e) Betreiben Sie den *Rondo* nur mit Originalzubehörteilen.

f) Wenn der Geräteträgartisch längere Zeit nicht benutzt werden soll, schalten Sie den Hauptschalter aus. Es empfiehlt sich, Staubschutzhüllen über die auf den Geräteträgartisch montierten Geräte zu legen.

g) Zusatzausrüstungen, die an die elektrische Versorgung des Geräteträgartisches angeschlossen werden, müssen nachweisbar ihren entsprechenden DIN EN bzw. IEC-Spezifikationen genügen. Weiterhin müssen alle Konfigurationen die Anforderungen der Systemnorm DIN EN 60601- 1- 1 (IEC 601- 1) und deren Änderungen erfüllen. Die Kopplung des Geräteträgartisches mit nichtmedizinischen Geräten (z.B. Datenverarbeitungsgeräte) zu einem medizinisch-elektrischen System darf nicht zu einem Sicherheitsgrad für den Patienten, Anwender und die Umgebung führen, der unter dem der DIN EN 60601- 1 (IEC 601- 1) und deren Änderungen liegt. Wenn durch die Kopplung die zulässigen Werte für Ableitströme überschritten werden, müssen Schutzmaßnahmen entsprechend der Systemnorm DIN EN 60601- 1- 1 (IEC 601- 1- 1) und deren Änderungen vorhanden sein. Ein System darf nach der Installation oder späteren Änderung keine Gefährdung für den Patienten, den Anwender oder die Umgebung verursachen.

Hersteller**Verantwortung:**

Der Geräteträgartisch ist nach dem neuesten Stand der Technik und den anerkannten sicherheitstechnischen Regeln gebaut. Die Fa. Block Optic betrachtet sich nur dann für die Auswirkungen auf die Sicherheit, Zuverlässigkeit und Leistung des Gerätes als verantwortlich, wenn:

- Montage, Erweiterungen, Neueinstellungen, Änderungen oder Reparaturen durch Fa. Block Optic ermächtigte Personen ausgeführt werden,
- die elektrische Installation des betreffenden Raumes den Anforderungen der VDE 0100-710 entspricht und
- der Geräteträgartisch in Übereinstimmung mit der Handbuch verwendet wird.

Betreiber**Verantwortung:**

Der Betreiber ist unter anderem verantwortlich für:

- die Einhaltung der Unfallverhütungsvorschriften sowie der Verordnung über das Errichten, Betreiben und Anwenden von Medizinprodukten (Medizinprodukte - Betreiberverordnung MPBetreibV),

- den Betrieb,
- die Wartung,
- den ordnungsgemäßen und sicheren Zustand des Produkts und
- die Aufbewahrung des Handbuches und technischer Unterlagen am Einsatzort.

Garantie: Es gelten grundsätzlich die "Allgemeinen Verkaufs- und Lieferbedingungen" der Firma Block Optic.

Textliche Hervorhebungen: Wichtige Textpassagen sind in dem Handbuch durch Hervorhebungen und Schlüsselwörter besonders gekennzeichnet. In dem vorliegenden Handbuch werden folgende Hervorhebungen verwendet:

Vorsicht!

Weist auf eine potentiell gefährliche Situation hin. Beachten Sie die so gekennzeichneten Vorsichtsmaßnahmen, um die Gefährdung von Personen oder Schäden an Sachgütern zu vermeiden.

Wichtig!

Kennzeichnet wichtige Informationen. Lesen Sie diese Informationen, um den hohen Sicherheits- und Funktionsstandard des Gerätes zu erhalten.

Hinweis!

Kennzeichnet Informationen zum korrekten Gebrauch. Bitte lesen Sie diese Informationen, um eine Fehlbedienung zu vermeiden.

2 Wichtige Hinweise für Aufstellung, Montage, Reparatur und Instandsetzung

Die Aufstellung und Montage des Geräteträgertisches *Rondo* darf ausschließlich durch die Firma Block Optic oder durch von der Firma Block Optic autorisiertes und unterwiesenes Fachpersonal durchgeführt werden!

Reparatur- und Instandsetzungsarbeiten dürfen ausschließlich durch die Firma Block Optic oder durch von der Firma Block Optic autorisiertes und unterwiesenes Fachpersonal durchgeführt werden!

Selbst durchführbare Reparaturarbeiten finden Sie im Kapitel 6: Wartung, Reinigung, Pflege und Entsorgung.

Anschlussvoraussetzungen:

Der Netzanschluss 230 V des Geräteträgertisches und die Stromversorgung mit den elektrischen Verbrauchern auf dem *Rondo* erfolgt über den fest eingebauten Kaltgerätestecker. Der Netzschalter leuchtet beim Einschalten des *Rondos* dauerhaft, ist aber KEINE Anzeige für das korrekte Funktionieren der Steckdosen bzw. des Hubmotors.

Bei Problemen mit der Stromversorgung für die Tischgeräte bzw. des Hubmotors sind die entsprechenden Sicherungen zu prüfen.

Wichtig!
Es dürfen nur Sicherungen mit dem Wert T 4A für Hubmotor und Sicherungen T 2A für die Kaltgerätesteckdosen eingesetzt werden.

3 Verpackung

Der Geräteträgertisch *Rondo* kann bei Bedarf in einer speziellen Transportkiste angeliefert werden:

Abmessungen (L/B/H): variabel, abhängig von gewählter Ausstattung

Gewicht: variabel, abhängig von gewählter Ausstattung, 28 - 38 kg

Bitte prüfen Sie bei der Anlieferung die Verpackungskisten auf äußere Beschädigungen und beachten Sie die beiliegenden Frachthinweise!

Hinweis!

Bitte achten Sie auf die vollständige Entnahme aller zum Tisch gehörenden Einzelteile!

Für das Aufstellen des Geräteträgertisches ist das Werkzeugsortiment eines Kundentechnikers ausreichend. Spezialwerkzeuge sind nicht erforderlich.

4 Gerätebeschreibung und Systemkomponenten

Der Geräteträgertisch *Rondo* besteht aus einer Anzahl von Systemkomponenten, die sinnvoll miteinander kombinierbar sind. Die Entwicklung und das Design des *Rondos* liegen in seiner optimalen Beschaffenheit als Geräteträgertisch in der Augenheilkunde. Er ist als symmetrischer und asymmetrischer Geräteträger mit „V-Platte“ oder verschiedener „Standard“ Arbeitsplatten erhältlich. Die Tischplatte ist (optional) in verschiedenen Formen, Tischplattenstärken, Oberflächen und -größen verfügbar. Zusätzlich besteht der Geräteträgertisch *Rondo* aus folgenden Zubehörteilen:

1. Beleuchtet Ein- und Ausschalter (grün);
2. Wippschalter für Höhenverstellung des Motors;
3. Hubmotor für Höhenverstellung (über Sicherung, 4 AT);
4. Vier Stellfüße (in der Höhe ca.1 cm verstellbar) und
5. Zwei Kaltgerätesteckdosen für Tischgeräte die separat abgesichert sind (2 AT) (geschaltet über Ein- und Ausschalter).

Leichtlauf-Rollen mit Bremsen sind für die symmetrischen Ausführungen optional erhältlich.

Durch die optimale Ausnutzung der Tischoberfläche durch entsprechende Geräte, sowie seine stufenlose Höhenanpassung, ist eine schnelle und einfache Untersuchung möglich. Die Bedienelemente des *Rondos* befinden sich ergonomisch zugänglich auf der Untersucherseite.

5 Bedienung und Sicherheitsmaßnahmen

Bedienung:

Das Ausschalten des Tisches, sowie der darauf installierten Tischgeräte (bei Spannungsversorgung über dem *Rondo*) werden über den beleuchteten Hauptschalter getätigt. Die Veränderung der Tischhöhe wird sehr einfach über einen an der Bedienerseite liegenden Wippschalter ermöglicht.

Des Weiteren verfügt der *Rondo* über zwei Kaltgerätesteckdosen für die zu montierenden Tischgeräte. Diese Steckdosen sind über eine 2,0 AT Sicherung abgesichert. Diese ermöglichen die Spannungsversorgungen für die montierten Geräte.

Sicherheitsmaßnahmen:

Achten Sie bei jeder Höhenverstellung darauf, dass der Patient keiner Gefährdung ausgesetzt wird.

6 Wartung, Reinigung, Pflege und Entsorgung

Zur Wartung und Pflege der installierten Untersuchungsgeräte/ Zulieferprodukte halten Sie sich bitte jeweils an die Bedienungsanleitung des betreffenden Gerätes.

Selbst durchführbare Reparaturarbeiten:

Bei Sicherungswechsel den Hauptschalter ausschalten! Keine anderen Sicherungstypen und -stärken benutzen als die angegebenen! Informationen im technischen Anhang!

Wartung und Sicherheitstechnische Kontrolle (STK):

Um den hohen Sicherheitsstandard und die hohe Qualität des Geräteträgartisches *Rondo* zu erhalten, empfehlen wir, den Geräteträgartisch einer regelmäßigen Wartung zu unterziehen. Wenden Sie sich hierzu an einen autorisierten Servicetechniker der Fa. Block Optic.

Für den Geräteträgartisch *Rondo* werden bis zu 10 Jahre nach Kaufdatum Ersatzteile bereitgehalten. Danach können Wartungs- bzw. Reparaturarbeiten nur bedingt mit Originalteilen durchgeführt werden.

Folgende Wartungsarbeiten müssen jährlich durch autorisiertes Fachpersonal durchgeführt werden:

- Zustand aller außen liegenden Leitungen überprüfen (Prüfung auf Isolationsschäden),
- Generelle Prüfung auf korrekte Funktion,
- STK und MTK nach Medizinprodukte Gesetz.

Reinigung und Pflege:

Wichtig!
Bei der Reinigung des Geräteträgartisches mit angefeuchteten Putztüchern den Hauptschalter ausschalten! Vor Wiederinbetriebnahme Gerät vollständig abtrocknen lassen!

Die beschichteten Oberflächen mit einem sauberen, leicht angefeuchteten Tuch abwischen. Verwenden Sie keine scheuernden oder aggressiven Reinigungsmittel! Dabei darf keine Feuchtigkeit in die Tastaturelemente eindringen.

Die Abdeckung des Geräteträgartisches mit einer geeigneten Staubschutzhaube nach Arbeitsende ist wegen der montierten staubempfindlichen optischen Mess- und Untersuchungsgeräte ratsam.

Entsorgung:

Der Geräteträgartisch *Rondo* enthält Bauteile, die nicht im normalen Hausmüll entsorgt werden können. Beauftragen Sie bitte für die Entsorgung ein Entsorgungsunternehmen.

7 Technische Daten

Stellfläche:	Asymmetrischer Rondo: Kleine Arbeitsplatte: L/B: 600 mm x 400 mm Große Arbeitsplatte: L/B: 800 mm x 400 mm Symmetrischer Rondo: Kleine Arbeitsplatte: L/B: 600 mm x 400 mm Große Arbeitsplatte: L/B: 900 mm x 500 mm V-Platte: abhängig von Auswahl
Brutto-Gewicht:	abhängig von Ausstattung, klein 26 kg, groß 32 kg
Netzspannung:	230 V 50/60 Hz
Leistungsaufnahme:	1500 VA zuzüglich aller angeschlossenen Außenverbraucher
Anschluss- -voraussetzung:	230 V / 50 Hz Kaltgerätesteckdose
Bedienungs- -bedingungen:	Umgebungstemperatur zwischen +10 °C bis +40 °C Relative Luftfeuchte zwischen 30 % und 75 % Luftdruck zwischen 700 hPa und 1060 hPa
Höhenverstellung des Tisches:	Nicht für den Dauerbetrieb geeignet! Fortwährende Auf-/ Absteuerung darf 1,5 Minuten nicht übersteigen. Danach ist eine Abkühlphase von mindestens 8,5 Minuten notwendig.

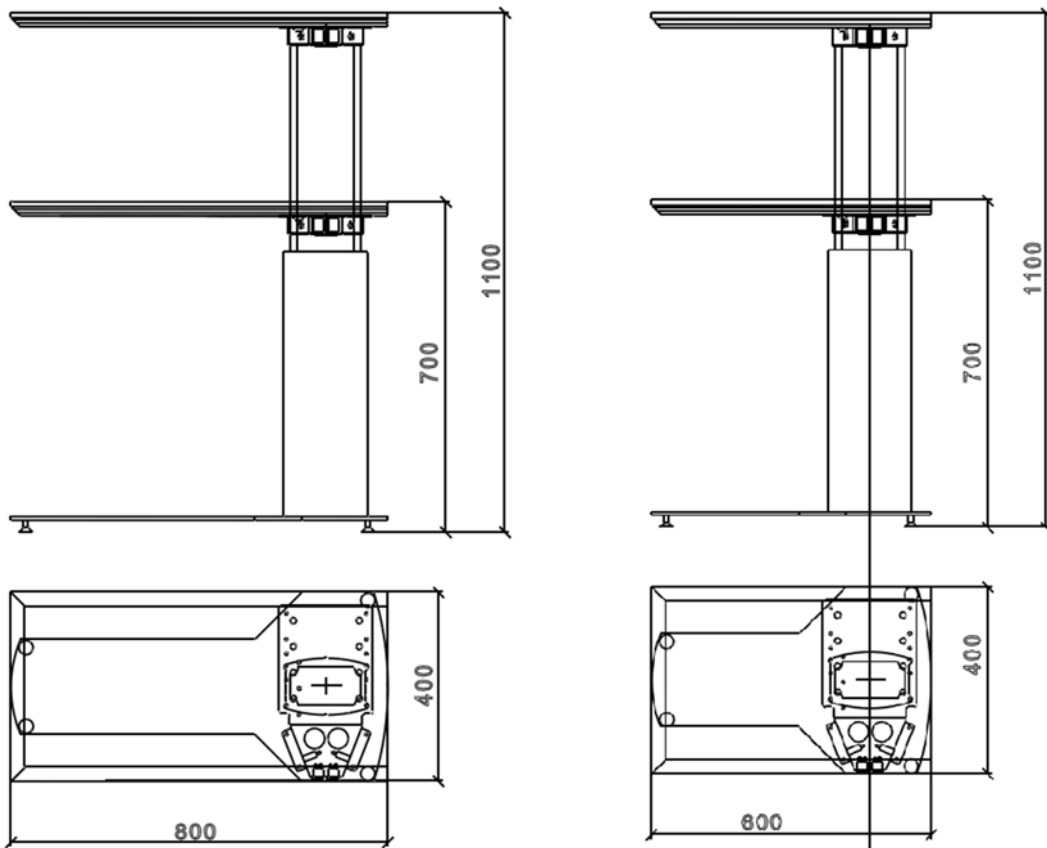


Abbildung 7.1: Abmessungen des asymmetrischen Rondos

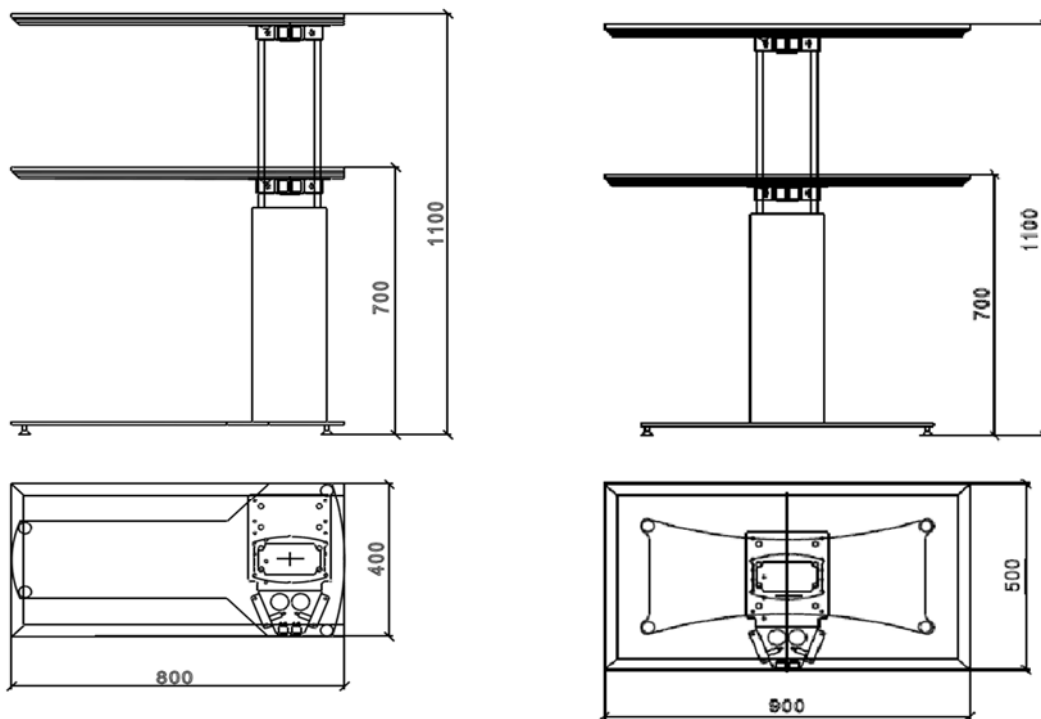


Abbildung 7.2: Abmessungen des symmetrischen Rondos

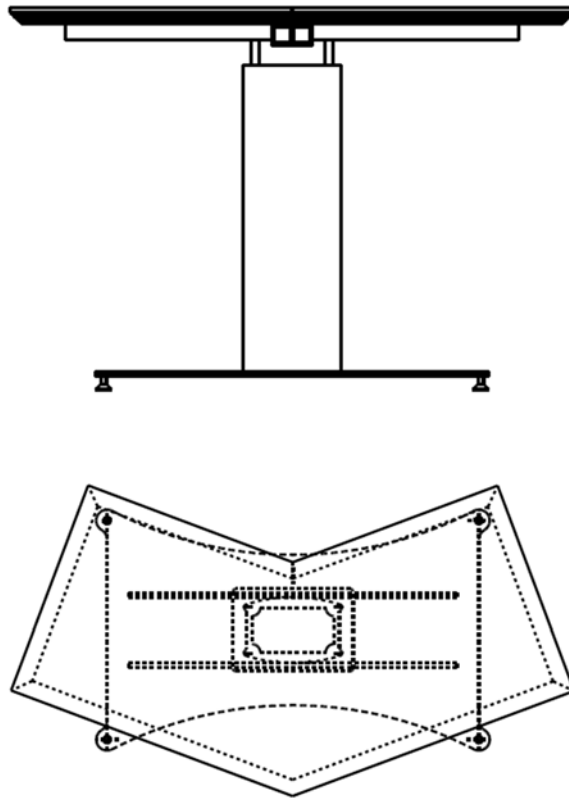


Abbildung 7.3: V-förmiger Rondo

8 EG-Konformitätserklärung

Für die folgend bezeichneten Erzeugnisse der Firma Block Optic Ltd.:

Hubständer Modell Rondo und Exklusiv

wird hiermit bestätigt, dass sie den Anforderungen entsprechen, die in den folgenden Richtlinien des Rates zur Angleichung der Rechtsvorschriften der Mitgliedsstaaten festgelegt sind:

89/336/EWG elektromagnetische Verträglichkeit,
93/42/EWG Medizinprodukte.

Zur Beurteilung der Erzeugnisse wurden folgende Normen herangezogen:

EN 60601-1:2006 Medizinische elektrische Geräte,
EN 55011 Störaussendung,
IEC 801 Störfestigkeit.

Diese Erklärung wird verantwortlich für den Hersteller:

Block Optic Ltd.
Semerteichstr. 60
44141 Dortmund
Deutschland

Diese Produkte wurden als Medizinprodukt der nachfolgenden Klasse zugeordnet:

Klasse 1

Diese Produkte sind gekennzeichnet mit:




Abgegeben durch:

J. Grawunder, Geschäftsführer

Dortmund, 1. Januar 2016


(Ort, Datum)



(rechtsgültige Unterschrift)

DEKRA

ZERTIFIKAT

 **BLOCK OPTIC**

ISO 9001:2015

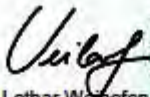

DEKRA Certification GmbH bescheinigt hiermit, dass das Unternehmen

Block Optic Limited



Zertifizierter Bereich:
Entwicklung und Produktion von ophthalmologischen und optischen Untersuchungseinheiten und Stühlen

Zertifizierter Standort:
D-44141 Dortmund, Semerteichstraße 60
D-46342 Velen, Industriestraße 6

ein Qualitätsmanagementsystem entsprechend der oben genannten Norm eingeführt hat und aufrechterhält. Der Nachweis wurde mit Auditbericht-Nr. A15170393 erbracht.
Dieses Zertifikat ist gültig vom 02.07.2016 bis 01.07.2019
Zertifikats Registrier-Nr.: 50716344

Lothar Wemhofen
DEKRA Certification GmbH Stuttgart; 02.07.2016

DEKRA Certification GmbH * Handwerksstraße 15 * D-70565 Stuttgart * www.dekra-certification.de

Seite 1 von 1